

# MEDO LA- Luftgebläse

## Betriebsanleitung

### Installation und Wartungshinweise



LA-28B/LA-45B



LA-60B/LA-80B



LA-100A/LA-120A



Bitte lesen Sie diese Betriebsanleitung sorgfältig bevor  
Sie die Installation oder Wartungsarbeiten beginnen

Bitte halten Sie diese Betriebsanleitung nach dem Lesen jederzeit griffbereit

# Inhalt

---

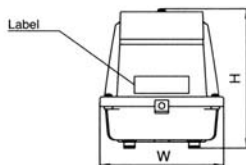
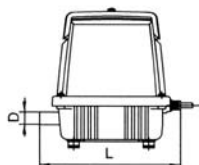
1. Modelle und technische Daten .....	2
2. Abmessungen .....	2
3. Sicherheitshinweise .....	3
4. Installation (Anwendung in der Wasserreinigung/Belüftung) .	4
5. Wartung .....	5
- Teileliste (LA-28B/LA-45B) .....	8
(LA-60B/LA-80B).....	9
(LA-100A/LA-120A).....	10

# 1. Modelle und technische Daten

Modell	LA-28B	LA-45B	LA-60B	LA-80B	LA-100A	LA-120A
Betriebsspannung	230V AC					
Frequenz	50Hz					
Betriebsdruck	110mbar		150mbar		180mbar	
Einsatzdruckbereich	50-180mbar 0,05 - 0,18 bar		50-200mbar 0,05 - 0,2 bar		50-300mbar 0,05 - 0,3 bar	
Luftförrate bei Betriebsdruck	28l/min	45l/min	60l/min	80l/min	100l/min	120l/min
Energieaufnahme	29 W	47 W	64 W	86 W	100 W	130 W
Gewicht	2,9 Kg	3,0 Kg	5,0 Kg	5,3 Kg	9,4 Kg	9,4 Kg
Abmessungen L/B/H	207mm/182mm/205mm		305mm/214mm/188mm		408mm/210mm/232mm	
IP Schutzklasse	55	55	54	54	55	55

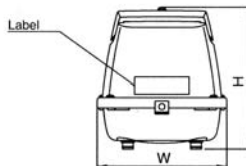
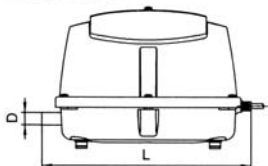
## 2. Abmessungen

LA-28B/LA-45B



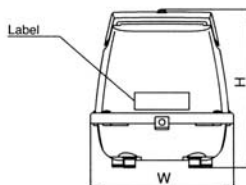
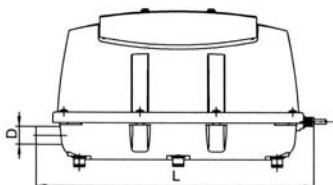
L=207mm  
W=182mm  
H=205mm  
D=18mm AD

LA-60B/LA-80B



L=305mm  
W=214mm  
H=188mm  
D=18mmAD

LA-100A/LA-120A



L=408mm  
W=210mm  
H=232mm  
D=26mm AD

# 3. Sicherheitsvorschriften

## Erklärung der grafischen Symbole

Der Ausdruck "Vorsicht", welcher in dieser Anleitung verwendet wird, soll Sie auf folgende Gefahren aufmerksam machen.

### Ausdruck

### Bitte beachten Sie dringend die Sicherheitshinweise



**Vorsicht** : Dieser Ausdruck/dieses Symbol weist auf die Möglichkeit hin, dass die Mißachtung des Ausdrucks "Vorsicht", also das weiterarbeiten bzw. die falsche Anwendung ohne völliges Verständnis zu körperlichen Verletzungen oder Schädigungen führen kann.

## Die Bedeutung der Symbole

### Symbole



Dieses Symbol weist auf einen Gegenstand hin, welcher beachtet werden sollte (inclusive Warnung und Gefahr). Die wichtigsten Hinweise werden durch ein Bild, ein Wort, oder einen erklärenden Text innerhalb oder entlang des Symbols aufgezeigt.



Dieses Symbol weist auf eine Tätigkeit hin, welche nicht ausgeführt werden darf, um eine Gefahr zu vermeiden. Die wichtigsten Tätigkeiten, welche nicht ausgeführt werden dürfen, werden durch ein Bild oder einen erklärenden Text neben dem Symbol aufgezeigt.












Dieses Symbol weist auf eine Tätigkeit hin welche zwingend ausgeführt werden muss, um eine Gefahr zu vermeiden. Die wichtigsten Hinweise werden durch ein Bild oder ein erklärenden Text innerhalb oder entlang des Symbols aufgezeigt.

## Sicherheitsvorschriften/hinweise und Bedienungsanweisungen

Zur Unfallverhütung und elektrischen Sicherheit sollten folgende Sicherheitsmaßnahmen immer befolgt werden.

### **Vorsicht: zur Verhinderung eines Stromschlages und Feuers**

1. Installieren Sie den Belüfter nicht an einer Stelle an welcher er überflutet werden kann. 
2. Elektrische Arbeiten müssen von einem qualifizierten Elektriker durchgeführt werden. 
3. Die Stromversorgung sollte der, auf dem Etikett des Belüfters, vorgegebenen Spannung entsprechen und mit einer Erdung sowie einem Überspannungsschutz montiert sein. 
4. Die benutzte Steckdose sollte wasserdicht sein sowie eine entsprechende Verbindung mit einer Erdung aufweisen. 
5. Wenn das Kabel beschädigt ist muss es durch den Hersteller, seine autorisierten Händler oder qualifizierte Personen ersetzt werden, um eine Gefahr zu vermeiden. 
6. Stellen Sie keine Gegenstände auf das elektrische Kabel. 
7. Stellen Sie sicher, dass der Belüfter ausgeschaltet ist bevor Sie mit der Wartung beginnen. 
8. Stellen Sie sicher, dass der Gehäusedeckel nach der Wartung wieder montiert wird. 
9. Berühren Sie nicht die Metallteile des Belüfters bis er abgekühlt ist, da der Belüfter sich stark erwärmen kann. 

Die Nichtbeachtung einer der oben aufgeführten Punkte könnte einen Stromschlag, einen offenen Brand oder einen Schmelbrand verursachen.

# 4. Installation (bei der Anwendung zur Wasserreinigung/Belüftung)

## 1. Standortauswahl für den Aufbau/Einbau

1. Stellen Sie unseren Belüfter nahe des Klärbehälters/Aquariums auf. Bei einer zu langen Zuleitung können Leistungsverluste entstehen, was die Belüftungsleistung erheblich mindern kann. ⚠
2. Platzieren Sie den Belüfter an einer leicht zugänglichen und daher wartungsfreundlichen Position. ⚠
3. Stellen Sie den Belüfter auf einem festen und horizontalen Untergrund gesichert auf. ⚠
4. Eine wind- und staubgeschützte Installation trägt erheblich zu einer einwandfreien Funktion bei. ⚠
5. Vergewissern Sie sich, daß der Belüfter an einer gut durchlüfteten Stelle installiert wird. ⚠  
Setzen Sie den Belüfter niemals Ausgasungen des Abwassers aus.
6. Halten Sie einen Abstand des Belüfters von mindestens 30cm zur nächsten Wand ein. ⚠
7. Zur Reduktion der Erwärmung des Belüfters wird eine schattige Stelle dringend empfohlen. ⚠
8. Eine Überflutung des Belüfters mit Wasser verursacht irreparable Schäden. Daher an einer trockenen Stelle oberhalb des Wasserpegels des Abwassers/Aquariums positionieren, um einen Wasserrückfluß zu verhindern. Installieren Sie, wenn nötig, ein Rückschlagventil. ⚠
9. Setzen Sie den Belüfter keiner übermäßigen Luftfeuchtigkeit aus. ⚠

## 2. Verfahrensweise beim Aufbau/Einbau

1. Der Untergrund sollte aus Material bestehen das fest genug ist um das Gewicht zu tragen und um die Vibrationen des Belüfters abzublocken. ⚠
2. Der Untergrund des Belüfters sollte mindestens 10 Zentimeter über dem Wasserspiegel sein sowie eine Breite haben welche 5 Zentimeter über den äußeren Maßen des Belüfters liegt. ⚠
3. Sorgen Sie für eine separate Steckdose welche nur durch den Belüfter benutzt wird. ⚠
4. Elektrische Arbeiten müssen von einem qualifizierten Elektriker durchgeführt werden. ⚠
5. Die Stromversorgung sollte der, auf dem Etikett des Belüfters, vorgegebenen Spannung entsprechen und mit einer Erdung sowie einem Überspannungsschutz montiert sein. ⚠
6. Die benutzte Steckdose sollte wasserdicht sein sowie eine entsprechende Verbindung mit der Erdung aufweisen. ⚠
7. Stellen Sie den Belüfter horizontal auf dem Untergrund auf. ⚠
8. Benutzen Sie einen flexiblen Gummischlauch für die Verbindung zwischen dem Luftauslass des Belüfters und der Leitung. ⚠
9. Der Gummischlauch muss mit Schlauchschellen befestigt werden. ⚠
10. Wenn Sie die Verbindung herstellen, dann bringen Sie den Luftauslass auf gleiche Höhe mit der Leitung, um sicher zu gehen dass der Schlauch nicht blockiert oder verknotet ist. ⚠
11. Bevor Sie den Belüfter starten, stellen Sie sicher dass die Wasserhöhe im Klärbehälter/Aquarium angemessen ist (siehe 1.) und dass die Ventile der Leitung richtig offen sind. ⚠

## 3. Inbetriebnahme

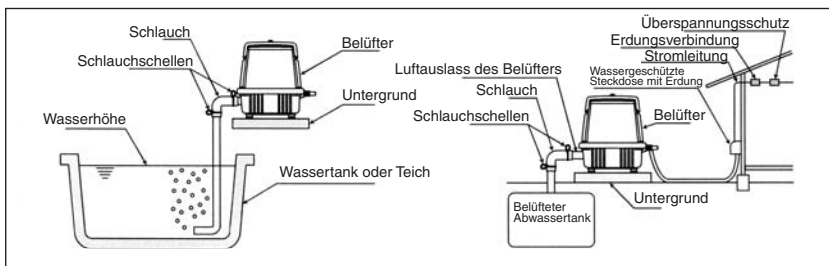
Stecken Sie den Netzstecker des Belüfters mit vollständigem Kontakt in die Steckdose, so dass der Stecker nicht wackelt.

Eine unvollständige Verbindung kann einen Stromschlag oder ein Feuer zur Folge haben.

Stellen Sie nach der Inbetriebnahme folgende Punkte sicher :

Es darf kein Luftleck am Schlauch oder an der Verbindung zur Leitung vorhanden sein.

Die Leitung zwischen Belüfter und Klärbehälter/Aquariums darf nicht zu stark gespannt sein, um eine Vibration des Untergrunds zu vermeiden.



# 5. Wartung (Nehmen Sie Bezug auf die Skizzen der folgenden Seiten)

## 1. Sicherheitshinweise

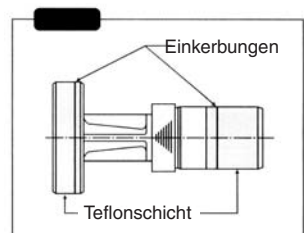
1. MEDO Belüfter sind ölfrei. Ölen Sie die Belüfter niemals.
2. Alle Belüfter sind präzise justiert worden. Öffnen Sie die Sechskantschrauben am Pumpenende niemals.

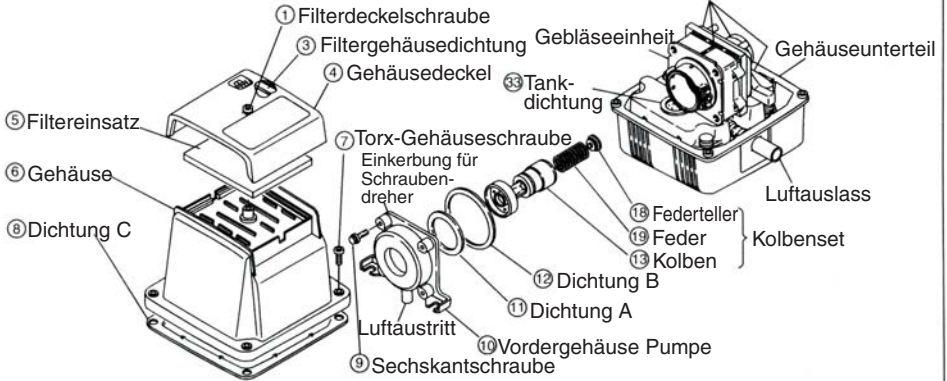
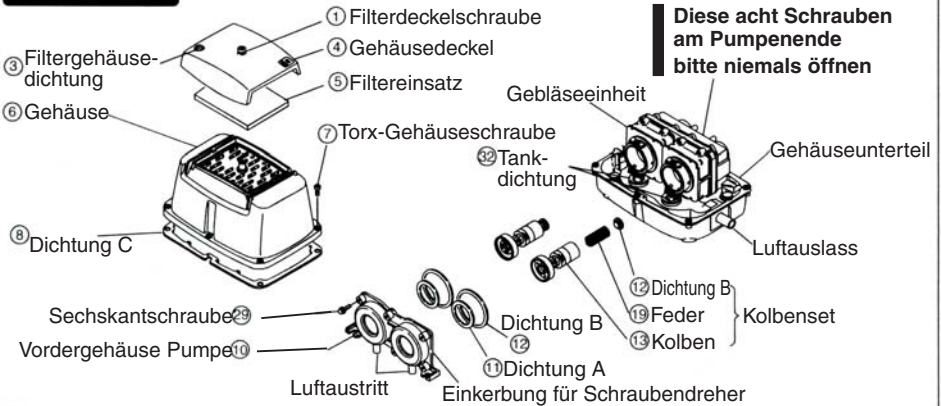
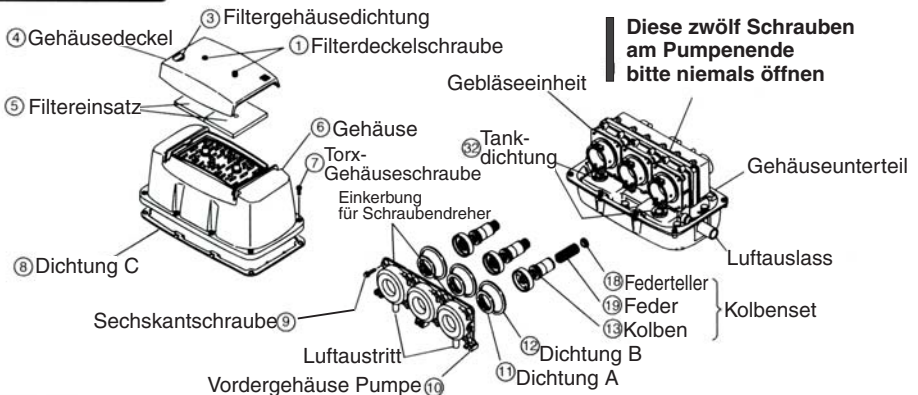
## 2. Austausch der Filter

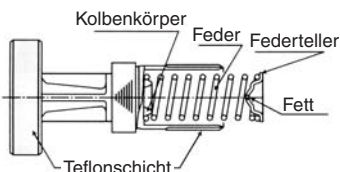
1. Stellen Sie sicher, dass der Belüfter ausgeschaltet ist, bevor Sie mit den Austauscharbeiten beginnen
2. Lösen Sie die Schrauben (n) 1 und nehmen Sie den Gehäusedeckel 4 ab.
3. Entfernen Sie den Filter 5 aus dem Gehäuse 6 und setzen Sie einen neuen Filter ein.  
Zugleich reinigen Sie den Lufteinlass des Gehäusedeckels 4 und des Gehäuseoberteils 6.
4. Setzen Sie den Gehäusedeckel 4 genau passend mit der Filterdeckeldichtung 3 zusammen.
5. Montieren Sie den Gehäusedeckel 4 mit dem Gehäuseoberteil 6, danach ziehen Sie die Schrauben(n) 1 fest.
6. Empfohlener Zeitpunkt um den Filter auszutauschen :  
Wann der Filter gereinigt oder ersetzt werden soll, ist abhängig von dem Ausmaß der Verschmutzung, welche durch die atmosphärischen Bedingungen rund um die Anwendung verursacht wird.  
**Der Zustand des Filters sollte alle drei Monate geprüft werden, ein Tausch sollte nach 12 Monaten erfolgen.**

## 3. Austausch des Kolbensatzes

1. Stellen Sie sicher, dass der Belüfter ausgeschaltet ist, bevor Sie mit den Wartungsarbeiten beginnen.
2. Entfernen Sie das Gehäuseoberteil 6, lösen Sie dann alle Sechskantschrauben 9 des Vordergehäuses 10 und entfernen Sie diesen. Falls das Vordergehäuse sich nicht lösen lässt, dann setzen Sie einen Schraubendreher in der Nut am Rand des Vordergehäuses 10 an, und drehen den Schraubendreher vorsichtig, um das Vordergehäuse entfernen zu können.
3. Nehmen Sie den kompletten Kolben heraus.
4. Ersetzen Sie die Dichtung A11 und die Dichtung B12 mit neuen Dichtungen. Stellen Sie sicher, dass die Teflonschicht des Kolbens 13 nicht mit Staub, Spänen, Wasser, Öl oder Schmierfett in Berührung kommt. Vermeiden Sie es die Teflonschicht des Kolbens 13 mit den Fingern zu berühren.
5. Setzen Sie den Kolben in das Pumpengehäuse ein. Setzen Sie Dichtung A11 in den Gehäusedeckel und Dichtung B12 am Pumpengehäuse ein, dann befestigen Sie das Vordergehäuse 10 mit den Sechskantschrauben 9. Ziehen Sie die Sechskantschrauben 9 nach und nach sowie abwechselnd an, bevor Sie sie vollständig festdrehen.
6. Bevor Sie das Gehäuseoberteil 6 wieder einsetzen, starten Sie den Belüfter und prüfen das Vordergehäuse 10 und die Dichtung 33 nach Luftlecks, indem Sie den Luftauslass vorsichtig blockieren. Im Falle eines Luftlecks entlang des Vordergehäuses 10, setzen Sie die Dichtung A11 und die Dichtung B12 nochmal ein und ziehen die Sechskantschrauben 9 noch einmal fest. Falls ein Luftleck an der Dichtung 33 vorhanden ist, prüfen Sie ob die Dichtung richtig am Lufttank eingesetzt ist und drücken Sie danach das Pumpengehäuse nach unten, damit der Luftauslassstutzen des Gehäusedeckels richtig in die Lochführung der Dichtung eingeführt wird.
7. Nachdem Sie die Dichtung C8 korrekt auf das Gehäuseunterteil eingesetzt haben, setzen Sie das Gehäuseoberteil 6 wieder ein. Ziehen Sie die Torx-Schrauben 7 gleichmäßig und abwechselnd wieder fest.
8. Empfohlener Zeitpunkt um den Kolbensatz zu ersetzen :  
Es wird empfohlen, dass der Kolbensatz alle 24 Monate bzw. nach 20.000 h ersetzt wird, was abhängig ist von dem Druckverlust und dem Verlust der Luftfördermenge. An jeder Teflonschicht des Kolbens ist eine Einkerbung vorhanden. Diese Einkerbungen zeigen den Grad der Abnutzung an. Sobald eine oder beide Einkerbungen nicht mehr zu sehen sind, ist der Tausch des Kolbensatzes empfehlenswert.



**LA-28B/LA-45B****Diese vier Schrauben am Pumpenende bitte niemals öffnen****LA-60B/LA-80B****Diese acht Schrauben am Pumpenende bitte niemals öffnen****LA-100A/LA-120A****Diese zwölf Schrauben am Pumpenende bitte niemals öffnen**



#### Sicherheitshinweise

- Zentrieren Sie die Feder im Kolben, indem Sie diese im Uhrzeigersinn in den Kolbenkörper eindrehen
- Prüfen Sie ob im Federteller Fett vorhanden ist.
- (Wenn kein Fett vorhanden ist, nehmen Sie bitte Kontakt zu Ihrem Lieferanten auf).
- Benutzen Sie niemals gewöhnliches Fett, da dies eine Fehlfunktion verursachen könnte-
- Halten Sie die Teflonschicht frei von Staub, Spänen, Wasser Öl oder Fett.

### 4. Empfohlene Verschleißteilsätze

#### 1. Filtereinsatz

Modell	Teile-Nr.	Menge
LA-28B/LA-45B/LA-100A/LA-120A	LB02369-0	10Stck/Set
LA-60B/LA-80B	LB03937-0	10Stck/Set

#### 2. Ersatzteilsets

Modell	Teile-Nr.	Menge
LA-28B	LB01288-0	1 Set
LA-45B	LB03514-0	1 Set
LA-60B	LB03519-0	1 Set
LA-80B	LB03517-0	1 Set
LA-100A/LA-120A	LB04151-0	1 Set

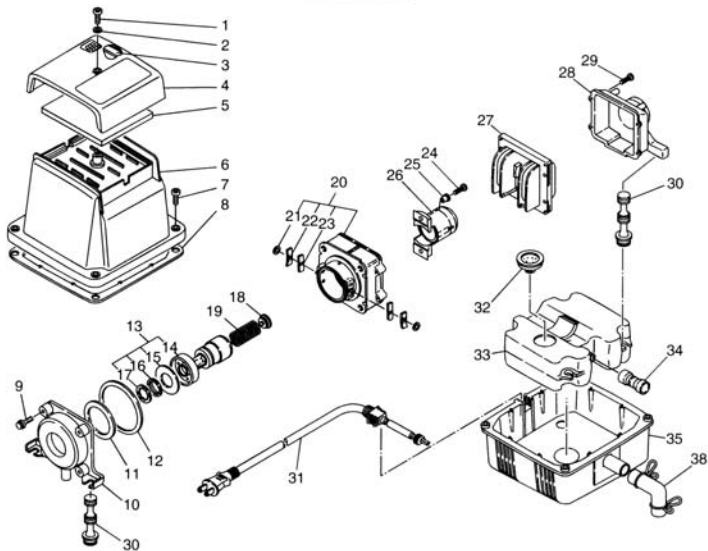
#### 3. Inhalt der Ersatzteilsets

Enthaltene Teile-Nr.	LA-28B/LA-45B	LA-60B/LA80B	LA-100A/LA-120A
5 Filtereinsatz	1	1	2
11 Dichtung A	1	2	3
12 Dichtung B	1	2	3
13 Kolben	1	2	3
18 Federteller	1	2	3
19 Feder	1	2	3



## Explosionszeichnung

LA-28B/ LA-45B

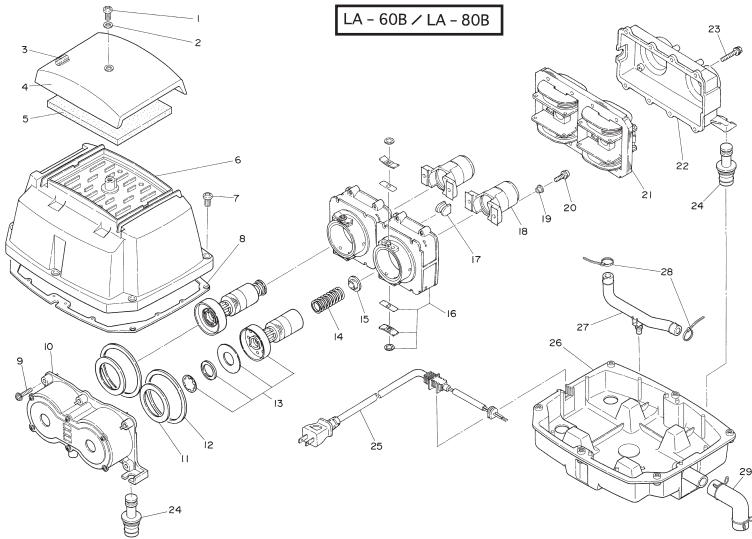


Nr. Bezeichnung	LA - 28B	Menge	LA - 45B	Menge	Nr. Bezeichnung	LA - 28B	Menge	LA - 45B	Menge
1. Filterdeckelschraube	LP30581	1	LP30581	1	27. Feldkern P	LB01536	1	LB03466	1
2. Klemmdichtung	LP30635	2	LP30635	2	Feldkern Q				
3. Filterdeckeldichtung	LQ02607	2	LQ02607	2	Feldkern E	LB04038	1	LB04028	1
4. Gehäusedeckel	LQ02575	1	LQ02575	1	28. Gehäusedeckel Rückseite	LQ01052	1	LQ02892	1
5. Filtereinsatz	LQ02605	1	LQ02605	1	29. Sechskantschraube	LP31316	4	LP31316	4
6. Gehäuseoberteil	LB02937	1	LB02937	1	30. Gummifüße	LQ04256	4	LQ04256	4
7. Gehäuseschrauben UL	LP30581	4	LB30581	4	31. Stromkabel UK	LB05341	1	LB05341	1
Torx-Gehäuseschrauben CE	LQ03082	4	LQ03082	4	Stromkabel D	LB05307	1	LB05307	1
8. Dichtung C	LQ02601	1	LQ02601	1	Stromkabel A				
9. Sechskantschraube	LP31316	4	LP31316	4	Stromkabel J	LQ01037	1	LQ01037	1
10. Frontgehäuseteil Pumpe	LQ02567	1	LQ02063	1	Stromkabel UL	LB04770	1	LB04770	1
11. Dichtung A	LQ01043	1	LQ01043	1	32. Lufttandichtung	LQ02598	1	LQ02598	1
12. Dichtung B	LQ01042	1	LQ01042	1	33. Lufttank	LB02987	1	LB02987	1
13. Kolben	LA70625	1	LB03132	1	34. Verbindungsschlauch	LQ02602	1	LQ02602	1
14. Kolbenkörper	LA70626	1	LB03133	1	35. Gehäuseunterteil	LB02938	1	LB02938	1
15. Einlassventil	LP30916	1	LP30916	1	Optional				
16. Ventilhalter	LP11548	1	LP11548	1	38. Anschlusschlauchstutzen				
17. CS Ring	LP12948	1	LP12948	1					
18. Federteller	LP12155	1	LP12155	1					
19. Feder	LP30620	1	LQ02743	1					
20. Gehäuse	LB03184	1	LB03184	1					
21. SE Ring	LP12475	2	LP12475	2					
22. Ventilhalter B	LP13735	2	LP13735	2					
23. Auslassventil	LP10359	2	LP10359	2					
24. Schraube 5x20	LP12599	2	LP12599	2					
25. Isolierteller	LP10355	2	LP10355	2					
26. Rückzylinder	LA71843	1	LA71843	1					

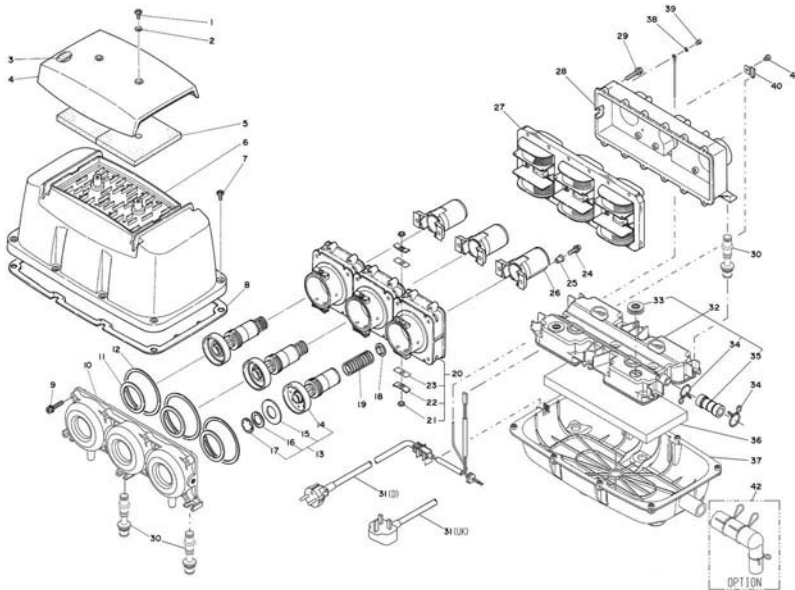
  

LA97475	LB03185



# Explosionszeichnung



Nr.	Bezeichnung	LA-60B	Menge	LA-80B	Menge	Nr.	Bezeichnung	LA-60B	Menge	LA-80B	Menge
1	Filterdeckelschraube	LP30581	1	LP30581	1	22	Gehäusedeckel Rückseite	LQ03767	1	LQ03767	1
2	Klemmdichtung	LP30635	2	LP30635	2		Gehäusedeckel Rückseite	LQ05321	1	LQ05321	1
3	Filterdeckeldichtung	LQ02607	2	LQ02607	2	23	Sechskantschraube	LP31316	8	LP31316	8
4	Gehäusedeckel	LB06202	1	LB06202	1	24	Gummifüße	LQ05143	4	LQ05143	4
5	Filtereinsatz	LQ02730	1	LQ02730	1	25	Stromkabel UK	LB05341	1	LB05341	1
6	Gehäuseoberteil	LB06203	1	LB06203	1		Stromkabel D	LB05307	1	LB05307	1
7	Gehäuseschrauben UL	LP30581	6	LP30581	6		Stromkabel A	LB06463	1	LB06463	1
	Torx-Gehäuseschrauben CE	LQ03082	6	LQ03082	6		Stromkabel J	LB00914	1	LB00914	1
8	Dichtung C	LQ05144	1	LQ05144	1		Stromkabel UL	LB04770	1	LB04770	1
9	Sechskantschraube	LP31316	6	LP31316	6	26	Gehäuseunterteil	LB06205	1	LB06205	1
10	Frontgehäuseteil Pumpe	LB06207	1	LB06207	1	27	Schlauch	LQ05142	1	LQ05142	1
11	Dichtung A	LQ01043	2	LQ01043	2	28	Schlauchklemmen	LP13171	2	LP13171	2
12	Dichtung B	LQ01042	2	LQ01042	2	Optional					
13	Kolben	LB03132	2	LB03132	2	29	Anschlusschlauchstutzen				
14	Feder	LP30585	2	LQ02743	2	LA97475		LB03185			
15	Federteller	LP12155	2	LP12155	2						
16	Gehäuse	LB03184	2	LB03184	2						
17	Gummistecker	LQ03775	1	LQ03775	1						
18	Rückzylinder	LB02443	2	LB02443	2						
19	Isolierteller	LP10355	4	LP10355	4						
20	Schraube 5 x 20	LP12599	4	LP12599	4						
21	Feldkern P	LB04901	1	LB04905	1						
	Feldkern Q	LB05126	1	LB05134	1						
	Feldkern E	LB05099	1	LB05048	1						



Nr. Bezeichnung	LA - 100A	Menge	LA - 120A	Menge
1. Filterdeckelschraube	LP30581	1	LP30581	1
2. Klemmdichtung	LQ06102	4	LQ06102	4
3. Filterdeckeldichtung	LQ03101	2	LQ03101	2
4. Gehäusedeckel	LB03769	1	LB03769	1
5. Filtereinsatz	LQ02605	2	LQ02605	2
6. Gehäuseoberteil	LB03763	1	LB03763	1
7. Gehäuseschrauben UL Torx-Gehäuseschrauben CE	LQ03082	8	LQ03082	8
8. Dichtung C	LQ03091	1	LQ03091	1
9. Sechskantschraube	LP31316	8	LP31316	8
10. Frontgehäuseteil Pumpe	LB03834	1	LB03834	1
11. Dichtung A	LQ01399	3	LQ01399	3
12. Dichtung B	LQ01400	3	LQ01400	3
13. Kolben	LB03779	3	LB03779	3
14. Kolbenkörper	LB03780	3	LB03780	3
15. Einlassventil	LQ03230	3	LQ03230	3
16. Ventilhalter	LP11548	3	LP11548	3
17. CS Ring	LP12948	3	LP12948	3
18. Federteller	LP10357	3	LP10357	3
19. Feder	LQ03117	3	LQ03117	3
20. Gehäuse	LB03778	3	LB03778	3
21. SE Ring	LP12475	6	LP12475	6
22. Ventilhalter B	LP13735	6	LP13735	6
23. Auslassventil	LP10359	6	LP10359	6
24. Schraube 5x20	LQ06011	6	LQ06011	6
25. Isolierteller	LP10355	6	LP10355	6
26. Rückzylinder	LB01415	3	LB01415	3

Nr. Bezeichnung	LA - 100A	Menge	LA - 120A	Menge
27. Feldkern	LB04909	1	LB04909	1
28. Rückgehäuseteil Pumpe	LQ05390	1	LQ05390	1
29. Sechskantschraube	LP31316	12	LP31316	12
30. Gummifüße	LQ06227	6	LQ06227	6
31. Stromkabel D Stromkabel UK	LB07278	1	LB07278	1
32. Lufttank	LB07730	1	LB07730	1
33. Lufttankdichtung	LQ06226	2	LQ06226	2
34. Klammer	LP12678	2	LP12678	2
35. Verbindungsschlauch	LQ03096	1	LQ03096	1
36. Vibrationsdämpfer	LQ03112	1	LQ03112	1
37. Gehäuseunterteil	LB03762	1	LB03762	1
38. Federring	LP30144	1	LP30144	1
39. Erdungsschraube	LQ01851	1	LQ01851	1
40. Temperaturfühler	LQ05320	1	LQ05320	1
41. Schraube M4x8	LQ00190	1	LQ00190	1
Optional				
42. Anschlusschlauchstutzen				
LB03965		LB01070		
				

**Head Office**

9-4, Nakaikegami 2-chome,  
Ohta-ku, Tokyo 146-8555 Japan  
Phone: +81(0)3-3755-9332 Fax: +81(0)3-3753-9791  
URL <http://www.nitto-kohki.co.jp>  
e-mail: s-linear@nitto-kohki.co.jp

---

**MEDO U.S.A., INC.**

4525 TURNBERRY DRIVE, HANOVER PARK  
IL 60103, U.S.A.  
Phone: +1-630-624-8811 Fax: +1-630-624-0608

**NITTO KOHKI EUROPE CO., LTD.**

UNIT21 THE EMPIRE CENTRE IMPERIAL WAY  
WATFORD, HERTS. WD24 4TS, U.K.  
Phone: +44(0)1923-238888 Fax: +44(0)1923-248815

**NITTO KOHKI DEUTSCHLAND GMBH.**

LERCHENSTR.47,71144 STEINBRONN, GERMANY  
TEL:+49(0)7157-22436, 22705 FAX:+49(0)7157-22437

**NITTO KOHKI AUSTRALIA PTY. LTD.**

UNIT 1, 11 BOORAN DRIVE, UNDERWOOD  
QUEENSLAND 4119, AUSTRALIA  
Phone: +61(0)7-3808-9422 Fax: +61(0)7-3808-3146

---