

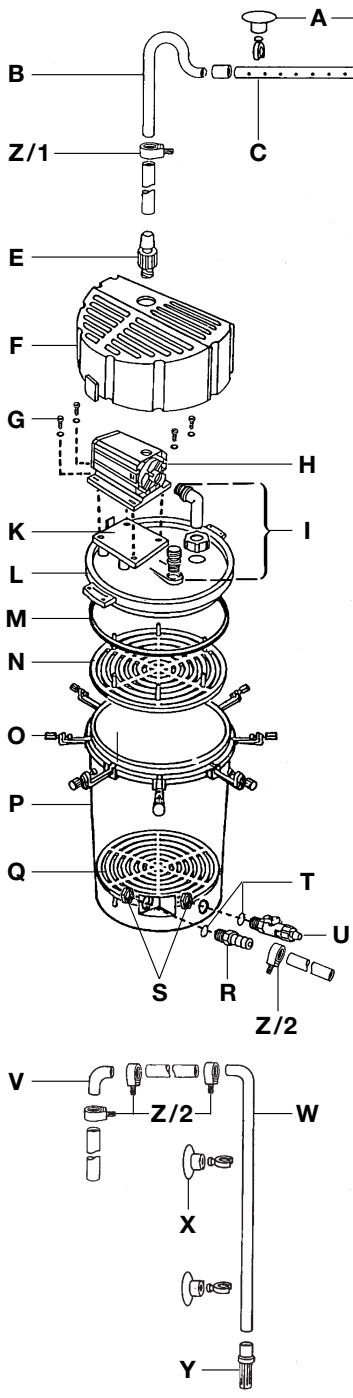
EHEIM



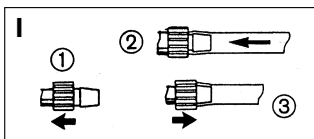
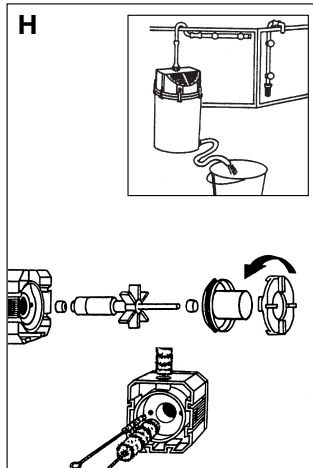
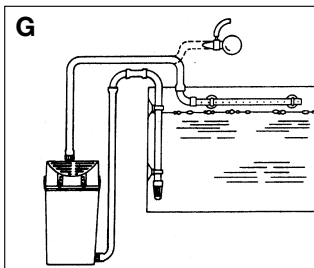
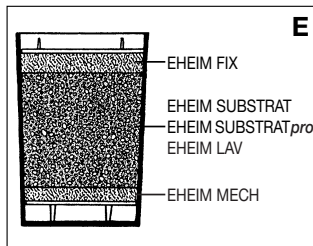
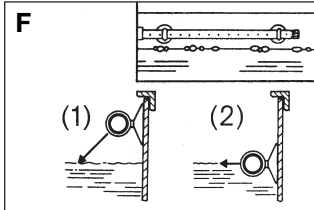
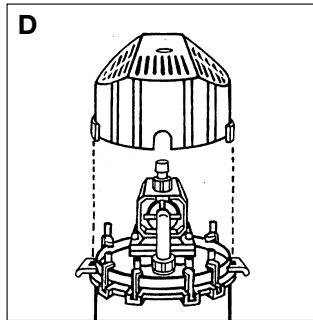
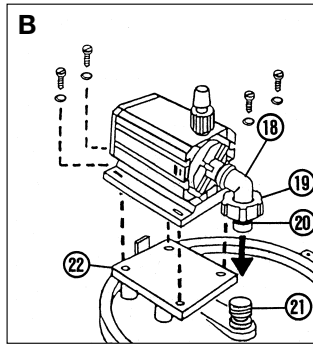
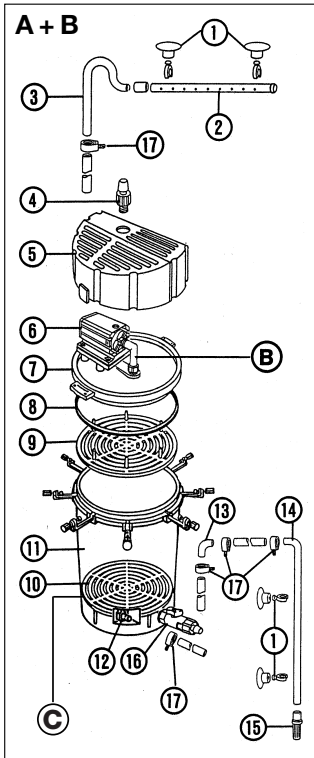
2250, 2260

Außenfilter	D
External filter	GB / USA
Filtre extérieur	F
Buitenfilter	NL
Ytterfilter	S
Udvendigt filter	N
Ulkoisuodattimet	FIN
Udvendige filtre	DK
Filtro esterno	I
Filtro exterior	E
Внешний фильтр	RUS

2260



	2250	2260
A	4014100	4015150
B	4014710	4015710
C	7286500	7277600
D	7275850	7277700
E	7438200	7479950
F	7291100	7291150
G	7675850	7675850
H	1253220	1260220
I	7675900	7675950
K	7290850	7290850
L	7472800	7472800
M	7276650	7276650
N	7276550	7276550
O	7671550	7671550
P	7675700	7675750
Q	7276600	7276600
R	7276900	7276900
S	7277050	7277050
T	7277350	7277350
U	--	7276950
V	4017200	4017200
W	7277650	7277650
X	4017300	4017300
Y	7472950	7472950
Z/1	4004530	4005530
Z/2	4007530	4007530



A ① Sauger mit Klemmbügel ② Düsenrohr mit Verschluss-Stopfen ③ Auslaufbogen ④ Gewindestutzen druckseitig ⑤ Haube ⑥ Kreiselpumpe ⑦ Filterdeckel ⑧ großer Dichtring ⑨ oberes Gitter (kurze Zapfen) ⑩ unteres Gitter (lange Zapfen) ⑪ Filtertopf mit Verschlussbügel ⑫ Schlauchanschluss saugseitig ⑬ Winkelbogen ⑭ Ansaugrohr ⑮ Filterkorb ⑯ Ablasshahn (nur bei Filter 2260) ⑰ Schlauchklemmen.

Beim Filter 2260 wird ein Ablasshahn mitgeliefert, der in den Filtertopf eingeschraubt und geschlossen wird. Die Armatur dient dazu, zeitweilig grobe Schmutzablagerungen abzulassen.

B ⑱ Anschlusswinkel ⑲ Überwurfmutter ⑳ kleiner Dichtring ㉑ Anschlussring ㉒ Grundplatte.

Überwurfmutter auf das lange Rohrstück des Anschlusswinkels aufschieben und Dichtringe aufziehen. Dann Anschlusswinkel mit der Gewindeseite in den Saugstutzen der Pumpe einschrauben und vertikal ausrichten. Pumpe auf die Grundplatte setzen, wobei gleichzeitig der Anschlusswinkel in das Anschluss-Stück eingesteckt wird. Pumpe ausrichten und mit den beiliegenden 4 selbst schneidenden Schrauben und Unterlegscheiben auf der Grundplatte befestigen. Überwurfmutter mit Anschluss-Stück verschrauben und unter leichtem Druck festziehen. Anschließend Druckstutzen einschrauben.

C Unteres Gitter (lange Zapfen nach unten) in den Filtertopf einlegen und Filtermassenbefüllung (**E**) vornehmen. Anschließend oberes Gitter (kurze Zapfen nach oben) auflegen. Dichtring am Filterdeckel aufziehen und den kompletten Filterdeckel mit montierter Pumpe auf den Filtertopf aufsetzen. Deckel mit den Verschlussbügel sicher festschrauben.

D Haube aufsetzen, so dass die beiden Clipverschlüsse in der Grifföffnungen des Filterdeckels einrasten.

Zum Öffnen der Haube werden die beiden Clipverschlüsse unterhalb der Griffe angeedrückt und gleichzeitig nach oben geschoben.

E Filtermassenaufbau von unten nach oben:

Filtermasse EHEIM FIX oder EHEIM MECH in ca. 3 – 5 cm Füllhöhe als unterste Filterschicht einbringen.

Als mechanisch-biologische Hauptfiltermasse EHEIM SUBSTRAT, EHEIM SUBSTRAT*pro* oder EHEIM LAV in den beiliegenden Netzbeutel füllen und in den Filtertopf legen. Der Netzbeutel vereinfacht die spätere Reinigungshandhabung.

Ca. 3 cm EHEIM FIX als oberste Deckschicht auflegen. Bitte – außer bei Kurzzeitfilterung nach Medikamentenzugabe – keine Watte verwenden, da sie bei dem hohen Durchsatz sehr schnell zusetzt.

Kohle ist nur für den Kurzzeiteinsatz sinnvoll, wenn unerwünschte Stoffe bei der Neueinrichtung oder nach Zugabe von Medikamenten ausgefiltert werden sollen. Nach maximal 3 Wochen sollte sie wieder gegen den beschriebenen Filtermassenaufbau ausgetauscht werden. Gebrauchte Kohle niemals wieder verwenden!

F Filter unterhalb des Wasserspiegels – am besten unter dem Aquarium – platzieren (Höhenunterschied Wasseroberfläche – Filter max. 1,50 m). Auf genügend Belüftung des Pumpenmotors achten!

Montage Druckseite:

Düsenrohr an der rückwärtigen Aquarienscheibe mit Hilfe der beiden Sauger befestigen, wobei der Abstand zum Wasserspiegel je nach Montage eine gute Sauerstoffeinschwemmung (1) oder Oberflächenbewegung (2) bewirkt. Mit einem kurzen Schlauchstück wird am Düsenrohr der Auslaufbogen befestigt, der über den Beckenrand führt. Schlauchstück mit Schlauchklemme sichern. Auslaufbogen und Druckstutzen des Filters mit Schlauch verbinden und sichern.

G Montage Saugseite:

Ansaugrohr und Filterkorb zusammenstecken, Winkelbogen mit kurzem Schlauchstück verbinden und mit Schlauchklemmen sichern. Komplettes Ansaugrohr mit 2 Saugern an der Aquarienwand befestigen. Schlauchverbindung zwischen Winkelbogen und saugseitigem Schlauchanschluss des Filters herstellen. (Siehe auch Bild J).

Inbetriebnahme:

Druckschlauch am Düsenrohr lösen. Über das Schlauchende mit dem EHEIM-Ansauger (Best.-Nr. 4003540) oder durch Ansaugen an der Druckseite das Wasser über den Beckenrand saugen, bis der Filter von selbst vollfließt. Anschließend Druckschlauch wieder mit dem Düsenrohr verbinden und Filter über den Netzstecker einschalten.

H Bei allen Reinigungs- und Pflegearbeiten am Filter: Netzstecker ziehen!


Zur Filterreinigung den Schlauch am Ansaugrohr abziehen und Topf über Abfluss oder Eimer entleeren. Erst dann Filterdeckel öffnen; Filtermassen entnehmen (reinigen oder wechseln) und Gerät säubern. Beim Filter 2260 kann der Topf über den Ablasshahn mit einem zusätzlichen Schlauch auch direkt entleert werden!

Reinigung der Pumpe:

Anschlusswinkel abziehen, Pumpendeckel entriegeln und alle Teile gemäß Zeichnung herausnehmen. Mit Reinigungsbürsten-Set (Best.-Nr. 4009570 bei 2250 oder Best.-Nr. 4009580 bei 2260) Pumpenkanäle kräftig säubern. Pumpenteile unter fließendem Wasser reinigen und anschließend in gleicher Reihenfolge wieder zusammensetzen.

I Handhabung der Sicherheits-Schlauchmontage.

Hinweis: Die kompletten Schlauchverbindungen in regelmäßigen Abständen auf korrekten Sitz prüfen.

●  **Nur zur Verwendung in Räumen. ● Bei allen Arbeiten im Wasser den Netzstecker ziehen. ● Die Anschlussleitung dieses Gerätes kann nicht ersetzt werden. Bei Beschädigung der Leitung darf das Gerät nicht mehr benützt werden.**

IMPORTANT SAFETY INSTRUCTIONS

WARNING – To guard against injury, basic safety precautions should be observed, including the following.

a) **READ AND FOLLOW ALL SAFETY INSTRUCTIONS.**

b) **DANGER** – To avoid possible electric shock, special care should be taken since water is employed in the use of aquarium equipment. For each of the following situations, do not attempt repairs by yourself; return the appliance to an authorized service facility for service or discard the appliance.

1) If the appliance falls into the water, **DON'T** reach for it! First unplug it and then retrieve it. If electrical components of the appliance get wet, unplug the appliance immediately. (Non-immersible equipment only)

2) If the appliance shows any sign of abnormal water leakage, immediately unplug it from the power source. (Immersible equipment only).

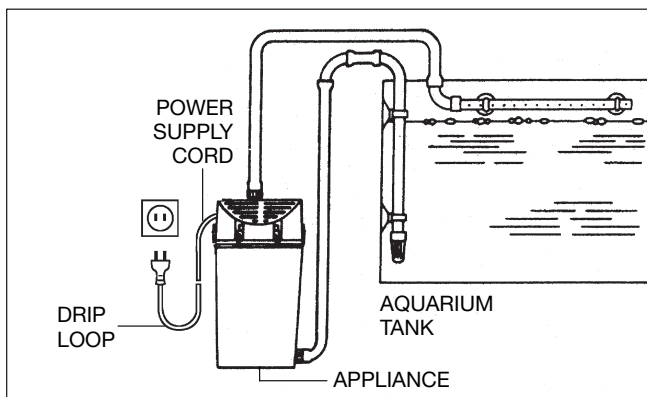
3) Carefully examine the appliance after installation. It should not be plugged in if there is water on parts not intended to be wet.

4) Do not operate any appliance if it has a damaged cord or plug, or if it is malfunctioning or has been dropped or damaged in any manner.

5) To avoid the possibility of the appliance plug or receptacle getting wet, position aquarium stand and tank to one side of a wall-mounted receptacle to prevent water from dripping onto the receptacle or plug.

A "drip-loop", shown in the figure below, should be arranged by the user for each cord connecting an aquarium appliance to a receptacle. The "drip-loop" is that part of the cord below the level of the receptacle, or the connector if an extension cord is used, to prevent water traveling along the cord and coming in contact with the receptacle.

If the plug or socket does get wet, **DON'T** unplug the cord. Disconnect the fuse or circuit breaker that supplies power to the appliance. Then unplug and examine for presence of water in the receptacle.



- c) Close supervision is necessary when any appliance is used by or near children.
- d) To avoid injury, do not contact moving parts or hot parts such as heaters, reflectors, lamp bulbs, and the like.
- e) Always unplug an appliance from an outlet when not in use, before putting on or taking off parts, and before cleaning. Never yank cord to pull plug from outlet. Grasp the plug and pull to disconnect.
- f) Do not use an appliance for other than intended use. The use of attachments not recommended or sold by the appliance manufacturer may cause an unsafe condition.
- g) Do not install or store the appliances where it will be exposed to the weather or to temperatures below freezing.
- h) Make sure an appliance mounted on a tank is securely installed before operating it.
- i) Read and observe all the important notices on the appliance.
- j) If an extension cord is necessary, a cord with a proper rating should be used. A cord rated for less amperes or watts than the appliance rating may overheat. Care should be taken to arrange the cord so that it will not be tripped over or pulled.
- k) This appliance has a polarized plug (one blade is wider than the other). As a safety feature, this plug will fit in a polarized outlet only one way. If the plug does not fit fully in the outlet, reverse the plug. If it still does not fit, contact a qualified electrician. Never use with an extension cord unless plug can be fully inserted. Do not attempt to defeat this safety feature.

Exception: This instruction may be omitted for an appliance that is not provided with a polarized attachment plug.

1) "SAVE THESE INSTRUCTIONS".

A ① Suction pads with clamping brackets ② Jet pipe with end-plug
③ Outlet elbow ④ Threaded connector, pressure side ⑤ Cover
⑥ Centrifugal pump ⑦ Filter cover ⑧ Large sealing ring ⑨ Top
lattice screen (short lugs) ⑩ Lower lattice screen (long lugs) ⑪ Fil-
ter canister with fasteners ⑫ Hose connection, suction side ⑬ El-
bow ⑭ Intake pipe ⑮ Strainer ⑯ Drain tap (filter model 2260 only)
⑰ Hose clamps.

Filter model 2260 comes complete with a drain tap which should be
screwed into the filter canister and closed. It provides for the interim
drainage of coarse deposits.

B ⑱ Elbow connection ⑲ Union nut ⑳ Small sealing ring
㉑ Union ㉒ Base plate.

Slide union nut onto long pipe section of elbow connection and fit
sealing ring. Screw threaded end of elbow connection into pump intake
socket and adjust vertically. Screw union into filter cover, place pump
on base plate so that the elbow connection is inserted into union.

Align pump and secure to base plate with 4 self-tapping screws and
washers supplied. Screw union nut to union, tightening with light pres-
sure. Screw in pressure side union.

C Place lower lattice screen (long lugs facing downwards) in the filter
canister and install filter compound (**E**). Place top lattice screen (short
lugs facing upwards) in position. Fit sealing ring on filter cover and in-
stall complete filter cover / pump assembly on filter canister. Secure
cover with fastening screws, making sure they are tight.

D Install top cover so that the two fastening clips engage the recesses
in the filter cover handles.

To remove the top cover, press in the two fastening clips below the
handles and push upwards simultaneously.

E Filter compound formation, from base upwards:

Install EHEIM FIX or EHEIM MECH to a depth of approx. 3 – 5 cm as
the lowest filtration layer.

Fill the accompanying net bag with EHEIM SUBSTRAT or EHEIM
SUBSTRAT*pro* or EHEIM LAV, as the main mechanical-biological
filtration compound, and install in the filter canister. The net bag fa-
cilitates subsequent handling for cleaning operations.

Install approx. 3 cm EHEIM FIX as the top layer. Except when carrying
out short-term filtering after adding medication, please do not use
cotton wool, which soon becomes clogged with the high flow rate
through the filter.

Charcoal is only advisable for short-term use if it is necessary to
filter out unwanted substances when the filter is new or after the
addition of medication. It should be replaced by the specified filter
compound formation after a maximum of 3 weeks. Never re-use old
charcoal.

F Place the filter below the water level, ideally beneath the aquarium. Take care to ensure that the pump receives sufficient ventilation.

Pressure side installation:

Secure the jet pipe to the rear aquarium panel with the aid of the two suction pads, at a sufficient distance from the surface to ensure good oxygenation (1) or surface movement (2), depending on type of installation. The outlet elbow should be secured to the jet pipe with a short piece of hose, the elbow being led over the edge of the aquarium. Connect the outlet elbow and pressure side union of the filter with hose.

G Suction side installation:

Fit the intake pipe and strainer together, connect the elbow with a short piece of hose and secure the intake pipe assembly to the aquarium panel with 2 suction pads. Connect the elbow to the intake side hose connector on the filter with hose. (See also fig. **J**).

Operation:

Release the pressure hose from the jet pipe. By suction on pressure side (or using the EHEIM suction device, order no. 4003540), draw water through the end of the hose and over the rim of the aquarium until the filter is functioning fully of its own accord. Now reconnect the pressure hose to the jet pipe and switch on the filter by plugging it into the power supply.

H Always disconnect the power supply before carrying out any cleaning or other operations on the filter.

To clean the filter, pull off the hose from the intake pipe and empty the canister into a bucket or allow it to drain. Then, and only then, remove the filter cover. Remove filter compound (clean or replace) and clean the appliance. For the care of the centrifugal pump, refer to the accompanying pump instruction leaflet.


The filter canister on model 2260 can be emptied direct by attaching a hose to the drain tap, if required.

Cleaning of the pump:

Remove the connection bend, unlock the pump lid and remove all parts as shown on the drawing. Clean the pump pipes with a set of cleaning brushes (order no. 4009570 for 2250 or 4009580 for 2260). Clean the pump parts under running water and then reassemble in the same order.

I Diagram showing assembly of the safety hose.

Note: All hose connections must be checked at regular intervals for correct fitting.

●  Only to be used indoors. ● When working in water, disconnect the mains plug. ● The connection part of this pump cannot be replaced. If the wiring is damaged, the pump must no longer be used.

A ① Ventouses avec clips de fermeture ② Tube à gicleur avec bouchon de fermeture ③ Tube de raccord coudé ④ Embout côté pression ⑤ Capot ⑥ Pompe centrifuge ⑦ Couvercle ⑧ Grand joint ⑨ Grille supérieure (tenons courts) ⑩ Grille inférieure (tenons longs) ⑪ Cuve du filtre avec clips de fermeture ⑫ Tuyau de raccord côté aspiration ⑬ Coude ⑭ Tube d'aspiration ⑮ Crépine ⑯ Robinet de vidange (seulement pour filtre 2260) ⑰ Pincés pour tuyaux souples.

Le filtre 2260 est livré avec un robinet de vidange vissé sur la cuve de filtration, afin d'évacuer de temps en temps les grosses particules de saleté.

B ⑱ Coude de raccordement ⑲ Ecrou de fixation ⑳ Petit joint ㉑ Pièce de raccordement ㉒ Plaque support.

Pousser l'écrou de fixation sur la longue pièce de tube du coude de raccordement et monter le joint. Puis visser le coude de raccordement par le côté fileté dans l'embout d'aspiration de la pompe et l'ajuster verticalement. Visser la pièce de raccordement dans le couvercle du filtre, poser la pompe sur la plaque en enfichant en même temps le coude de raccordement dans la pièce de raccordement. Ajuster la pompe et la fixer sur la plaque support les 4 vis autotaraudeuses et rondelles. Visser l'écrou de fixation avec pièce de raccordement et le serrer à bloc.

C Placer la grille inférieure (les tenons longs vers le bas) dans la cuve du filtre et exécuter le remplissage des masses filtrantes (**E**). Placer la grille supérieure (les tenons courts vers en haut). Monter le joint au couvercle de filtre et placer le couvercle complet avec pompe montée sur la cuve du filtre. Serrer à bloc le couvercle moyennant les clips de fermeture.

D Poser le capot de manière à ce que les deux fermetures s'enclenchent dans les trous des poignées du filtre.

Pour ouvrir le capot, presser les deux clips de fermeture au-dessous des poignées et en même temps les pousser vers le haut.

E Structure des masses filtrantes de bas en haut:

Remplir EHEIM FIX ou EHEIM MECH à une hauteur d'environ 3 à 5 cm en tant que couche de filtration la plus basse.

Remplir le filet livré avec la masse filtrante d'EHEIM SUBSTRAT, d'EHEIM SUBSTRAT_{pro} ou d'EHEIM LAV mettre le tout dans la cuve du filtre. Le filet simplifie le nettoyage postérieur.

Introduire env. 3 cm d'EHEIM FIX comme couche supérieure. Ne pas employer de l'ouate – sauf pour une filtration de courte durée (et après un ajout de médicaments) – étant donné qu'elle s'encrasse très vite lors d'un débit élevé.

Le charbon d'emploi uniquement pour une utilisation de courte durée, si des substances indésirables doivent être adsorbées après une nouvelle installation d'aquarium ou après un ajout de médicaments. Au bout de maximum 3 semaines, il doit être remplacé par la structure de masse filtrante décrite. Ne jamais réutiliser le charbon usé!

F Placer le filtre plus bas que le niveau de l'eau – ou mieux plus bas que l'aquarium. Il faut respecter une aération suffisante pour le moteur de la pompe!

Montage côté pression:

Fixer le tube du gicleur à la vitre arrière de l'aquarium moyennant les deux ventouses; suivant la distance au niveau d'eau vous obtiendrez soit une bonne oxygénation (1) soit une agitation de la surface (2). Le coude d'écoulement est fixé au tube de gicleur moyennant une courte pièce de tuyau. Le coude d'écoulement passe par le bord de l'aquarium. Raccorder le coude d'écoulement et l'embout de pression du filtre par le tuyau.

G Montage côté aspiration:

Joindre tubulure d'aspiration et crépine, assembler coude et pièce de tuyau courte et fixer la tubulure complète au paroi de l'aquarium à l'aide de deux ventouses. Connecter coude et raccordement de tuyau côté aspiration du filtre (voir aussi fig. J).

Mis en service:

Détacher le tuyau de refoulement au tube du gicleur. Aspirer l'eau par le bout de tuyau avec la poire d'aspiration EHEIM (no. de réf. 4003540) ou par aspiration jusqu'à ce que l'eau coule du bac vers le filtre et que le filtre se remplisse du même. Puis raccorder le tuyau de refoulement avec le tube du gicleur et brancher le filtre par la prise au secteur.

H Lors de tous les travaux de nettoyage et d'entretien: Débrancher le filtre.


Pour le nettoyage du filtre, enlever le tuyau du tube d'aspiration et vider la cuve au-dessus d'un évier ou d'un seau. N'ouvrir le couvercle du filtre qu'après avoir vidé la cuve, enlever, afin de les nettoyer ou de les remplacer, les masses filtrantes. Prière de respecter les instructions pour l'entretien de la pompe! La cuve du filtre 2260 peut être vidée directement par le robinet de vidange à l'aide d'un tuyau supplémentaire.

Nettoyage de la pompe:

Enlever la pièce de raccordement, déverrouiller le couvercle de la pompe et retirer tous les éléments conformément au plan. Nettoyer vigoureusement les canaux de la pompe avec le jeu de brosses de nettoyage (no. de réf. 4009570 pour 2250 ou 4009580 pour 2260). Nettoyer les éléments de la pompe sous l'eau courante, puis les assembler de nouveau dans le même ordre.

I Montage du tuyau de sécurité.

Conseil: Toutes les jonctions de tuyaux doivent être vérifiées à intervalles réguliers pour un assemblage parfait.

●  **A n'utiliser que dans des locaux.** ● **Retirer la prise au secteur quand on effectue des travaux dans l'eau.** ● **On ne peut pas remplacer le câble électrique de cet appareil. Il ne faut plus utiliser l'appareil si ce câble est endommagé ou coupé.**

A ① Zuiger met klembeugel ② sproeierbuis met dop ③ verloopbocht ④ slangpilaar drukzijde ⑤ kap ⑥ circulatiepomp ⑦ filterdeksel ⑧ grote dichtring ⑨ bovenzeef (korte nokken) ⑩ onderzeef (lange nokken) ⑪ filterpot met afsluitbeugels ⑫ slangaansluiting zuigzijde ⑬ bocht ⑭ aanzuigbuis ⑮ filterkorf ⑯ aftapkraan (alleen bij filter 2260) ⑰ slangklem.

Bij de filter 2260 wordt een aftapkraan meegeleverd, die in de filterpot geschroefd en afgesloten moet worden. Dit armatuur dient om tussentijds grove vervuilingen af te tappen.

B ⑱ Aansluitbocht ⑲ moer ⑳ kleine dichtring ㉑ aansluitstuk ㉒ grondplaat.

Moer op het lange deel van de aansluitbocht schuiven en dichtring erom trekken. Vervolgens aansluitbocht met de draadzijde in de zuigzijde van de pomp schroeven en vertikaal plaatsen. Aansluitstuk in de filterdeksel schroeven, pomp op de grondplaat zetten en gelijktijdig de aansluitbocht in het aansluitstuk steken. Pomp plaatsen en met de 4 bijgeleverde zelftapschroeven en schijfjes op de grondplaat bevestigen. Moer op aansluitstuk schroeven en onder lichte druk vasttrekken. Daarna slangpilaar drukzijde inschroeven.

C Onderzeef (lange nokken naar beneden) in de filterpot plaatsen en de pot met filtermassa (**E**) vullen. Vervolgens bovenzeef (korte nokken naar boven) plaatsen. Dichtring om de filterdeksel trekken en de complete filterdeksel met gemonteerde pomp op de filterpot zetten. Deksel met de afsluitbeugels goed vastschroeven.

D Kap zo plaatsen, dat de beide clipsluitingen in de greepopeningen van het filterdeksel vallen. Daarna slangpilaar drukzijde inschroeven.

Om de kap te openen dienen de beide clipsluitingen onder de grepen ingedrukt en gelijktijdig naar boven geschoven te worden.

E Filtermassa-opbouw van onder naar boven:

EHEIM FIX of EHEIM MECH in een laag van ca. 3 – 5 cm onderin plaatsen.

Als mechanisch-biologisch hoofdfiltermassa EHEIM SUBSTRAT, EHEIM SUBSTRAT_{pro} of EHEIM LAV in de bijliggende zak doen en in de filterpot plaatsen. De zak vergemakkelijkt het latere schoonmaken.

Ca. 3 cm EHEIM FIX als bovenste deklaag aanbrengen. Gelieve – behalve een korte tijd voor het uitfilteren van medicamenten – geen water te gebruiken, daar deze bij hoge doorloop snel dichtslibben.

Kool is slechts voor een korte filtrage dan zinvol, indien ongewenste stoffen na het nieuw inrichten van een bak of na toediening van medicamenten uitgefilterd worden. Na maximaal 3 weken weer de beschreven massa-opbouw volgen. Gebruikte kool nooit meer toevoeren!

F Filter onder de waterspiegel – het beste is onder het aquarium – plaatsen. Zorg voor voldoende luchttoevoer voor de pompmotor!

Montage drukzijde:

Sproeierbuis met behulp van beide zuigers zodanig aan de aquariumruit achterzijde bevestigen, dat door de afstand tot de waterspiegel een goede zuurstofverrijking (1) of oppervlaktebeweging (2) verkregen wordt. Met een kort slangstuk wordt aan de sproeierbuis de verloopbocht voor over de bakrand bevestigd. Verloopbocht en drukzijde filter met slang verbinden.

G Montage zuigzijde:

Filterkorf op aanzuigbuis steken, bocht met kort slangstuk verbinden en complete aanzuigbuis met 2 zuignappen aan de aquariumwand bevestigen. Bocht en slangaansluiting zuigzijde van de filter door slang verbinden (zie ook afb. **J**).

Ingebruikname:

Drukslang van de sproeierbuis losmaken. Via het slangeinde met de EHEIM-aanzuiger (bestelnr. 4003540) of door aanzuigen het water over de bakrand zuigen, tot de filter vanzelf volloopt. Vervolgens drukslang weer met de sproeierbuis verbinden en de filter via het stopcontact inschakelen.

H Bij het schoonmaken en de onderhoudswerkzaamheden aan de filter: stekker uit stopcontact!

Voor schoonmaken filter slang van de aanzuigbuis trekken en pot via uitlaat legen. Eerst dan filterdeksel openen; filtermassa eruit nemen (reinen of uitwisselen) en apparaat schoonmaken. Voor onderhoud circulatiepomp gelieve U bijgevoegde gebruiksaanwijzing pomp te raadplegen!


Bij filter 2260 kan de pot via de aftapkraan met een stuk slang ook direct geleegd worden.

Reiniging van de pomp:

Haakse slangkoppeling van de pomp loskoppelen, pompdeksel ontgrendelen en alle delen conform tekening verwijderen. Met reinigingsborstel-set (bestelnr. 4009570 voor 2250 of 4009580 voor 2260 pompkanalen grondig schoonmaken. Pompdelen onder stromend water reinigen en vervolgens in de zelfde volgorde weer monteren.

I Toepassing veiligheids-slangaansluiting.

Opmerking: Regelmatig controleren of alle slangverbindingen nog goed zitten.

●  Alleen voor gebruik binnenshuis. ● Bij werkzaamheden in het water stekker uit het stopcontact trekken. ● De aansluitkabel van dit apparaat kan niet worden vervangen. Bij beschadiging van de kabel mag het apparaat niet langer gebruikt worden.

A ① Sugfötter med klämygel ② Strilrör med ändpropp ③ Böjt rör ④ Anslutningsnippel trycksida ⑤ Motorkåpa ⑥ Cirkulationspump ⑦ Filterlock ⑧ Stor tättningsring ⑨ Övre galler (korta tappar) ⑩ Undre galler (långa tappar) ⑪ Filterbehållare med klämyglar ⑫ Slanganslutning sug sida ⑬ Vinkelböj ⑭ Insugningsrör ⑮ Filterkorg ⑯ Avloppskran (endast för filter 2260) ⑰ Slangklämma.

Till filter 2260 bifogas en avloppskran som skruvas in i filterbehållaren och stängs. Anordningen används för att då och då tömma ut grova smutsavlagringar.

B ⑱ Anslutningsböj ⑲ Kragmutter ⑳ Liten tättningsring ㉑ Anslutningsnippel ㉒ Bottenplattan.

Sätt kragmuttern på det långa rörstycket av anslutningsböjen och fäst tättningsringen. Skruva sedan i anslutningsböjen i suganslutningen på pumpen och vänd den vertikalt. Skruva anslutningsnippeln i filterbehållaren, sätt pumpen på bottenplattan, varvid anslutningsböjen samtidigt sticks in i anslutningsnippeln. Fäst pumpen med de medföljande 4 låsclipsen och underläggsskivan på bottenplattan. Skruva ihop kragmuttern med anslutningsnippeln och dra fast under lätt tryck.

C Placera det undre gallret (långa tappar nedåt) i filterbehållaren och fyll på filtermaterial (**E**). Lägg därefter på det övre gallret (korta tappar uppåt). Fäst tättningsringen vid filterbehållaren och sätt på det kompletta filterlocket med pump på filterbehållaren. Fäst locket med låsbyglarna.

D Sätt på motorkåpan så att de båda låsclipsen greppar i fästena på filterlocket. Skruva därefter i tryckanslutningen.

För att lossa motorkåpan trycker man på låsclipsen nedanför fästena samtidigt som man skjuter uppåt.

E Filtermaterial:

Använd EHEIM FIX eller EHEIM MECH som bottenmaterial i ett skikt om ca 3–5 cm.

Fyll det mekaniskt-biologiska huvudfiltermaterialet EHEIM SUBSTRAT, EHEIM SUBSTRAT_{pro} eller EHEIM LAV i den bifogade nätpåsen och placera denna i filterbehållaren. Nätpåsen förenklar rengöringen senare.

Lägg ca 3 cm EHEIM FIX som täcksikt överst. Använd inte vadd (utom vid korttidsfiltrering efter tillsats av preparat), då vadden genom den höga genomströmningen mycket snabbt proppar igen.

Kol är användbart endast vid en korttidsinsats när oönskade ämnen skall filtreras bort som t.ex. vid nyanläggning eller efter tillsats av pre-

parat. Efter max 3 veckor bör det åter bytas ut mot tidigare beskrivna filtermaterial. Använt kol bär aldrig användas igen.

F Placera filtret i nivå under vattenytan – helst under akvariet. Sörj för att pumpmotorn får tillräckligt med luft för kylning.

Montering trycksida:

Fäst strilröret vid den bakre akvarieväggen med hjälp av de båda sugfötterna. Beroende på avståndet till vattenytan ombesörjes en god syretillförsel (1) eller ytvattenrörelse (2). Med en kort slangbit fästes det böjda röret, som leder över akvariekanten, vid strilröret. Anslut filtrets böjda rör och tryckanslutning till slang.

G Montering sug sida:

Sätt samman insugningsrör och filterkorg, anslut vinkelböjen till en kort slangbit och fäst det kompletta insugningsröret med 2 sugfötter vid akvarieväggen. Ordna en slangförbindelse mellan vinkelböjen och slanganslutningen på sugsidan av filtret. (se även bild **J**)

Igångsättning:

Lossa tryckslangen vid strilröret. Sug med hjälp av EHEIM starter (Best.nr. 4003540) eller med munnens hjälp via slanggänden så att vatten rinner över akvariekanten och tills filtret av sig själv vattenfyllets. Anslut därefter tryckslangen till strilröret igen och sätt i kontakten.

H Dra alltid ut kontakten vid allt rengörings- eller underhållsarbete.

Vid rengöring av filtret dras slangen vid insugningsröret ut och behållaren tömms i avloppet eller i en hink. Först därefter kan filterlocket öppnas. Tag ut filtermaterialet (rengöres eller bytes ut) och rengör filtret. För skötsel av cirkulationspumpen – se bruksanvisning.


På filter 2260 kan behållaren via avloppskranen även tömmas direkt genom en extra slang.

Rengöring av pumpen:

Ta av den böjda anslutningen, lossa pumplocket och ta ur alla delarna enligt ritningen. Rengör pumpkanalerna kraftigt med rengöringsborstsetet (Best.nr. 4009570 [2250] eller 4009580 [2260]). Rengör pumpdelarna under rinnande vatten och sätt ihop dem i samma ordningsföljd som förut.

I Säkerhetssystem slangmontering.

Hänvisning: Alla slanganslutningar måste kontrolleras regelbundet beträffande korrekt montering.

●  Enbart för inomhusbruk. ● Dra alltid ut kontakten ur vägguttaget vid arbete i vatten. ● Sladden till detta bruksföremål kan ej bytas ut. Om sladden skadas skall därför apparaten kasseras.

A ① Sugekopper med festebøyler ② Dyserør med plugg ③ Utløpsbend ④ Gjengestuss på trykksiden ⑤ Hette ⑥ Sentrifugalpumpe ⑦ Filterdeksel ⑧ Stor tetningsring ⑨ Øvre gitter (korte tapper) ⑩ Nedre gitter (lange tapper) ⑪ Filterbeholder med lukkebøyler ⑫ Slangetilkopling på sugesiden ⑬ Vinkelrørstykke ⑭ Innsugningsrør ⑮ Sugesisil ⑯ Tappekran (bare for filter 2260) ⑰ Slangeklemme.

Filter 2260 leveres med tappekran. Denne skal skrues inn i filterbeholderen og lukkes. Med denne kranen kan man tappe ut større mengder urenheter som måtte ha samlet seg.

B ⑱ Vinkelrørstykke ⑲ Koplingsmutter ⑳ Liten tetningsring ㉑ Nippel ㉒ Monteringsplaten.

Koplingsmutteren skyves inn på den lengste siden av vinkelrørstykket. Sett på tetningsringen. Skru så den delen av vinkelrørstykket, som har gjenger, inn på pumpens sugeside, og rett inn slik at den andre rørenden står vertikalt. Skru nippelen inn i filterdekselet. Plasser så pumpen slik at den vertikale rørdelen passer inn i nippelen, juster inn om nødvendig. Pumpen kan nå festes til monteringsplaten ved hjelp av de fire selvgjengende skruene med underlagsskiver som følger med. Til slutt skrues koplingsmutteren til nippelen og trekkes lett til. Deretter skrur man inn gjengestussen på toppen.

C Nedre gitter (med de lange tappene pekende nedover) leggs inn i filterbeholderen før man så har i filtermassen (**E**). Deretter setter man på det øvre gitteret (med de korte tappene pekende oppover). Sett tetningsringen på filterdekselet som med påmontert pumpe settes på filterbeholderen. Ved hjelp av lukkebøylene skrur man så dekselet godt fast til beholderen.

D Sett på hetten slik at lukkeklipsene passer inn i gripeåpningen på filterdekselet.

Før å åpne hetten trykker man på begge lukkeklipsene under gripepunktet mens man skyver oppover.

E Oppbygging av filtermassen nedenfra og opp:

EHEIM FIX eller EHEIM MECH legges inn i en høyde av ca. 3 til 5 cm som nederste filtersjikt.

Som mekanisk-biologisk hovedfiltermasse fylles så EHEIM SUBSTRAT, EHEIM SUBSTRAT^{pro} eller EHEIM LAV i nettposen som legges i filterbeholderen. Nettposen gjør det enklere når filterbeholderen skal rengjøres senere.

Ca. 3 cm EHEIM FIX legges som øverste deksjikt. Vatt brukes ved korttidsfiltrering eller ved tilsetning av medikamenter. Kull til korttidsbruk skal kun benyttes nå man ønsker å filtrere bort spesielle urenheter ved oppstart eller etter at medikamenter har vært tilsatt. Etter høyst 3 uker bør kullet skiftes ut med en filtersammensetning som beskrevet ovenfor. Brukt kull må aldri tas i bruk igjen!

F Plasser filteret nedenfor vannspeilet – helst under akvariet. Sørg for at pumpe motoren har tilstrekkelig lufttilgang!

Montasje på trykksiden:

Fest dyserøret på akvariets bakvegg ved hjelp av sugekoppene. Avhengig av avstanden til vannoverflaten kan man enten oppnå øket oksygentilførsel (1) eller bevegelse i overflaten (2). Dyserøret forbindes med utløpsbendet ved hjelp av et kort slangestykke. Utløpsbendet henges over akvarieveggen og forbindes med gjengestussen på filterheten ved hjelp av et passende slangestykke.

G Montasje på sugesiden:

Sugesilen monteres på innsugningsrøret som forbindes med vinkelstykket ved hjelp av et slangestykke. Det komplette innsugningsrøret festes til akvarieveggen med 2 sugekopper. Fra vinkelstykket til sugestussen på filterbeholderen legges så en passende slangeforbindelse (se også bilde **J**).

Igangssetting:

Løs trykkslangen ved dyserøret. Med den spesielle sugeinnretningen fra EHEIM (bestillingsnr. 4003540), eller med munnen, suger man så vann fra akvariet til filteret renner fullt av seg selv. Deretter gjenopprettes slangeforbindelsen på trykksiden. Filtersirkulasjonen kan nå startes ved å sette pumpeledningens støpsel i en nettkontakt.

H Ved all rengjøring og vedlikehold av filteret skal støpselet først trekkes ut!

For å rengjøre filteret løsnes slangeforbindelsen til innsugningsrøret. Beholderen kan nå tømmes. Først når beholderen er tom kan dekslet åpnes, filtermassen tas ut for rengjøring eller utskifting og delene gjøres rene. For vedlikehold av sentrifugalpumpen vises det til den særskilte veiledningen som medfølger!


Filter 2260 kan tømmes direkte via egen tappekran som påsettes en egnet slange.

Rengjøring av pumpen:

Den bøyde tilkobling trekkes av, låseinnretningen for pumpelokket løsnes og alle deler tas ut som vist på tegningen. Pumpekanalene rengjøres kraftig med rensesørstesett (bestillingsnr. 4009570 [2250] eller 4009580 [2260]). Pumpedelene rengjøres i rennende vann og settes deretter sammen igjen i tilsvarende rekkefølge.

I Montasjeanvisning for forbindelsen mellom slange og rør-ende.

Merk: Alle slangekoblinger må kontrolleres regelmessig for korrekt tilpasning og feste.

●  **Kun til innendørs bruk.** ● **Ved arbeid i akvariet skal alt strømførende akvarieutstyr frakobles.** ● **Tilslutningskabel kan ikke skiftes ut. Ved kabelskade må filteret kondemneres.**

A ① Imijä kiinnityskaaren ② Suutinputki sulkutulpankanssa ③ Ulostulokaari ④ Kierreistukka paineenpuoleinen ⑤ Kupu ⑥ Keskipakopumppu ⑦ Suodatinkansi ⑧ Suuri tiivisterengas ⑨ Ylempi ristikko (lyhyt tappi) ⑩ Alempi ristikko (pitkä tappi) ⑪ Suodatinkammio sulkukaarineen ⑫ Letkunliitin imu puoli ⑬ Kulmakaari ⑭ Imuputki ⑮ Suodatinkori ⑯ Poistohana (vain suodattimessa 2260) ⑰ Letkunkiristin.

Suodattimen 2260 yhteydessä toimitetaan mukana poistohana, joka ruuvataan kiinni suodatinkammioon ja suljetaan. Kansi on sitä varten, että ajoittain voidaan päästää pois karkeitä liikakerrostumia.

B ⑱ Liitoskulma ⑲ Sulkumutteri ⑳ Pieni tiivisterengas ㉑ Liitoskappale ㉒ Pohjalevi.

Sulkumutteri työnnetään liitoskulman pitkään putkikappaleeseen ja tiivisterengas vedetään paikalleen. Sitten liitoskulma ruuvataan kiinni kierrepuolesta pumpun imuistukaan ja suunnataan pystysuoraan.

Liitoskappale ruuvataan kiinni suodattimen kanteen, pumpppu asetetaan pohjalevylle, jolloin samanaikaisesti liitoskulma pistetään liitoskappaleeseen. Pumpppu suunnataan oikein paikalleen ja kiinnitetään mukana olevilla 4 itseleikkaavalla ruuvilla ja aluslevyillä pohjalevyyn. Sulkumutteri ruuvataan kiinni liitoskappaleeseen ja kiristetään kevyesti. Ruuvalkaa painepuolen liittimeen.

C Alempi ristikko (pitkät tapitalaspäin) asetetaan suodatinkammioon ja suoritetaan suodatusmassantäyttö (**E**). Välittömästi asetetaan päälle ylempi ristikko (lyhyet tapit ylöspäin). Tiivisterengas kiinnitetään suodatinkanteen ja täydellinen suodatinkansi asennettuine pumppuineen asetetaan suodatinkammion päälle. Kansi ruuvataan tiukkaan sulkukaarineen kanssa.

D Kupu asetetaan päälle niin, että molemmat pikasulkimet tarttuvat kiinni suodatinkannen kädensija-aukkoihin.

Kuvun avaamiseksi painetaan molempia pikasulkimia kädensijojen alapuolella ja työnnetään samanaikaisesti ylöspäin.

E Suodatusmassarakenne alhaalta ylöspäin:

Täytetään EHEIM FIX tai EHEIM MECH n. 3 – 5 cm korkeudelle alimaksi suodatuskerrokseksi.

Täytetään mekaanis-biologiseksi pääsuodatusmassaksi EHEIM SUBSTRAT, EHEIM SUBSTRAT_{pro} tai EHEIM LAV mukana olevaan verkkopussiin ja asetetaan suodatinkammioon. Verkkopussi yksinkertaistaa myöhempää puhdistuskäsittelyä.

Asetetaan päälle n. 3 cm EHEIM FIX ylimmäksi peitekerrokseksi. Älkää käyttäkö mitään vanua – paitsi lyhytaikasuodatuksessa lääkkeen lisäyksen jälkeen, koska se tukkeentuu erittäin nopeasti suurella läpimienolla.

Hiili on mielekästä vain lyhytaikaista käyttöä varten, kun pitää suodattaa ei-toivottuja aineita uudessa järjestelmässä tai lääkkeiden

lisäämisen jälkeen Viimeistään 3 viikon kuluttua se pitäisi vaihtaa kuvattuun suodatusmassarakenteeseen. Käytettyä hiiltä ei saa koskaan käyttää uudelleen!

F Suodatin sijoitetaan vedenpinnan alapuolelle – parhaiten akvaarion alle. On otettava huomioon pumppumoottorin riittävä tuuletus!

Painepuolen asennus:

Suutinputki kiinnitetään akvaarion takalasiin molempien imukuppien avulla, jolloin etäisyys vedenpintaan eri asennuksen mukana saa aikaan hyvän happihuuhtoutumisen (1) tai pintaliikkeen. Ulostulokaari kiinnitetään lyhyellä letkukappaleella suutinputkeen ja tämä johtaa altaan reunan yli. Ulostulokaari ja suodattimen paineistukka yhdistetään letkulla.

G Imupuolen asennus:

Imuputki ja suodatinkori pistetään yhteen, kulmakaari yhdistetään lyhyellä letkukappaleella ja kiinnitetään täydellinen imuputki 2 imukupin kanssa akvaarion seinään. Tehdään letkuliitos kulmakaaren ja suodattimen imupuoleisen letkuliittimen välille (katso myös kuvaa **J**).

Käyttöötto:

Löystyetään paineletku suutinputkesta. Imetään letkunpään kautta EHEIM-imurilla (tilaus no: 4003540) tai imetään suulla vettä altaan reunan yli, kunnes suodatin täyttyy itsestään. Väliittömästi liitetään jälleen paineletku suutinputkeen ja suodatin kytketään verkkopistotulpan kautta.

H Kaikissa suodattimen puhdistus – ja hoitotöissä: verkkopistotulppa on vedettävä irti seinästä!

Suodattimen puhdistamista varten letku vedetään irti imuputkesta ja kammio tyhjennetään viemäriin tai sankoon. Vasta sitten avataan suodattimen kansi; suodatusmassat otetaan pois (puhdistetaan tai vaihdetaan) ja laite puhdistetaan. Keskipakopumpun hoitoa varten ottanette huomioon oheisen pumpun käyttöohjeen!


Suodattimessa 2260 kammio voidaan tyhjentää myös suoraan poistohanan kautta ja käyttäen lisäletkua.

Pumpun puhdistus:

Kiitäntäkaari irroitetaan, pumpun kansi avataan ja osat irrotetaan piirroksen mukaisesti. Pumpun kanavat puhdistetaan kunnolla puhdistusharjoilla tilaus no: 4009570 [2250] tai 4009580 [2260]. Pumpun osat huuhdellaan juoksevalla vedellä ja kootaan jälleen samassa järjestyksessä.

I Turvallisuus-letkuasennuksen hoitaminen.

Huomaa: Kaikki letkujen ja putkien liitoskohdat tulee tarkastaa säännöllisin väliajoin.

●  Laitetta voidaan käyttää vain sisätiloissa. ● Kun työskentelet akvaariossa, ota sähköpistoke pois pistokerasiasta.
● Tämän laitteen sähköjohtoa ei voida vaihtaa. Mikäli johto vioittuu, ei laitetta saa enää käyttää.

A ① Sugekop med klemmebøjle ② Dyserør med lukkeprop ③ Udløbsbøjning ④ Slangestuds, trykside ⑤ Låg ⑥ Cirkulationspumpe ⑦ Filterlåg ⑧ Stor tætningsring ⑨ Øverste gitter (korte tapper) ⑩ Nederste gitter (lange tapper) ⑪ Filterbeholder med lukkebøjler ⑫ Slangetilslutning sugeside ⑬ Vinkelbøjning ⑭ Insugningsrør ⑮ Filterkurv ⑯ Afløbshane (kun ved filter 2260) ⑰ Slangebinder.

Ved filter 2260 medleveres en afløbshane, som skrues i filterbeholderen og lukkes. Hanen tjener til periodevis at lade grove snavsaflejringer slippe ud.

B ⑱ Tilslutningsvinkel ⑲ Møtrik ⑳ Lille tætningsring ㉑ Tilslutningsstykke ㉒ Grundpladen.

Møtrikken skubbes på tilslutningsvinkelens lange rørstykke og tætningsringen sættes på. Derefter skrues tilslutningsvinkelen med oavindsiden ind i pumpens sugestuds og rettes vertikalt ud. Tilslutningsstykket skrues ind i filterlåget. Pumpen sættes på grundpladen, hvorved tilslutningsvinkelen samtidigt stikkes ind i tilslutningsstykket. Pumpen fæstnes på grundpladen med de 4 vedlagte selvskærende skruer og underlagsskiver. Møtrikken skrues fast på tilslutningsstykket og strammes let.

C Nederste gitter (lange tapper nedad) lægges ned i filterbeholderen og filtermassen påfyldes (**E**). Til sidst lægges det øverste gitter (korte tapper opad) på. Sæt tætningsringen på filterlåget, og sæt det komplette filterlåg med den påmonterede pumpe på filterbeholderen. Filterlåget skrues sikkert fast med lukkebøjlerne.

D Låget sættes på, således at begge klipslukninger hviler i filterlågets gribeåbninger.

Når låget skal tages af, trykkes der på begge klipslukninger under grebene og skubbes samtidig opad.

E Opbygning af filtermasse fra bunden og opefter:

EHEIM FIX og EHEIM MECH påfyldes i ca. 3 – 5 cm fyldhøjde som nederste filterlag.

Som mekanisk-biologisk hovedfiltermasse påfyldes EHEIM SUBSTRAT, EHEIM SUBSTRAT_{pro} eller EHEIM LAV i vedlagte netpose og lægges i filterbeholderen. Netposen forenkler det senere rengøringsarbejde.

Ca. 3 cm EHEIM FIX fyldes på som øverste dæklag. Anvend ingen filtertært – undtagen til kort tids filtrering efter tilførsel af medikamenter, da det ved det stærke gennembløb meget hurtigt går til. Kul er kun hensigtsmæssigt til kortfristet brug, hvis uønskede stoffer ved nyindretning eller tilførsel af medikamenter skal filtreres ud.

Efter max. 3 uger bør de igen skiftes ud med den beskrevne filtermasseopbygning. Brugte kul bør aldrig genanvendes.

F Filteret anbringes lavere end vandspejlet – allerbedst under akvariet. Vær opmærksom på tilstrækkelig ventilation ved pumpemotoren.

Montering tryksiden:

Dyserøret fastgøres på den bageste akvarierude ved hjælp af begge sugekopper, hvorved afstanden til vandspejlet alt efter montering bevirker en god ilttilførsel (1) eller overfladebevægelse (2). Med et kort slangestykke fastgøres dyserøret til udløbsbøjningen, der føres over akvariets rand, og filterets slangestuds forbindes med slangen.

G Montering sugeside:

Indsugningsrør og filterkurv samles. Vinkelbøjning og indsugningsrør samles med et kort slangestykke, og det komplette indsugningsrør fastgøres med 2 sugekopper til akvarieruden. Forbind vinkelbøjningen og slangestudsden i filterets sugeside med en slange (se også billede **J**).

Tilslutning:

Trykslangen ved dyserøret løsnes. Vandet suges over akvarieranden over slangeenden med EHEIM-ansugeren (bestillingsnr. 4003540) eller ved ansugning med munden, indtil filteret løber fuld af sig selv. Til sidst forbindes trykslangen igen med dyserøret og filteret tilsluttes lysnettet.

H Tag stikket ud ved hvert rengøringsarbejde og eftersyn.

Slangen tages af tilslutningsrøret, når filteret skal rengøres, og beholderen tømmes over et afløb eller en spand. Først nu åbnes filterlåget; filtermasserne tages ud (rengøres eller udskiftes) og apparatet rengøres. Se vedlagte pumpevejledning ved eftersyn af cirkulationspumpen.

Ved filter 2260 kan beholderen tømmes direkte over afløbshanen med en ekstra slange.

Rengøring af pumpen:

Tilslutningsbøjningen trækkes af, pumpedækslet låses op, og alle dele tages ud i overensstemmelse med tegningen. Med rensborstesættet (bestillingsnr. 4009570 [2250] eller 4009580 [2260]) renses pumpekanalerne grundigt. Pumpedelene rengøres under rindende vand og sættes derefter sammen i modsat rækkefølge.

I Bemærk: Sikkerhedsslangemontering.

Bemærk: Alle slangeforbindelser skal kontrolleres regelmæssigt for at sikre korrekt placering.

●  Kun til indendørs anvendelse. ● Ved arbejde i vandet skal stikket trækkes ud. ● Tilslutningskablet til dette apparat kan ikke udskiftes. Ved beskadigelse af kablet må apparatet ikke længere benyttes.

A ① Clips con ventosa ② tubo spruzzatore con tappo ③ tubo di mandata ad arco ④ raccordo filettato di mandata ⑤ cuffia ⑥ pompa centrifuga ⑦ coperchio del filtro ⑧ guarnizione grande ad anello ⑨ griglia superiore (perno distanziatore corto) ⑩ griglia inferiore (perno distanziatore lungo) ⑪ contenitore con agganci di chiusura ⑫ raccordo per il tubo flessibile di aspirazione ⑬ raccordo a gomito ⑭ tubo di aspirazione ⑮ gabbietta ⑯ rubinetto di scarico (solo per filtro 2260) ⑰ fascette stringitubo.

Per il filtro 2260 viene fornito in dotazione un rubinetto di scarico che viene avvitato al contenitore e resta chiuso. Il complessivo serve per lo scarico periodico di depositi grossolani.

B ⑱ Raccordo ad angolo ⑲ boccola filettata ⑳ guarnizione ad anello piccola ㉑ adattore ㉒ base.

Infilare la boccola filettata nella parte lunga del raccordo ad angolo ed inserire la guarnizione ad anello. Avvitare il raccordo ad angolo con la sua parte filettata nel bocchettone di aspirazione della pompa ed allinearla verticalmente. Poi avvitare l'adattore nel coperchio del filtro, posare la pompa sulla base inserendo il raccordo ad angolo nell'adattore. Portare la pompa in posizione corretta e fissarla alla base mediante le 4 viti autofilettanti e le rondelle fornite in dotazione. Avvitare la bussola filettata e l'adattore e stringere premendo leggermente. Avvitare il bocchettone di mandata.

C Inserire la griglia inferiore (perni distanziatori rivolti verso basso) nel contenitore e provvedere al riempimento del material filtrante (**E**). Posare poi la griglia superiore (perni distanziatori rivolti verso l'alto). Sistemare la guarnizione ad anello sul coperchio del filtro e disporlo, completo di pompa sul contenitore. Chiudere gli agganci ed avvitarli a fondo.

D Posare la cuffia in modo che le due clips di chiusura s'inseriscano nelle rispettive sedi di presa del coperchio.

Per aprire la cuffia, premere verso l'interno le due clips di chiusura disposte al di sotto delle prese spingendole contemporaneamente verso l'alto.

E Stratificazione dei materiali filtranti dal basso in alto:

Disporre un primo strato di EHEIM FIX o di EHEIM MECH per un'altezza di circa 3 – 5 cm.

Versare il materiale filtrante principale ad azione meccanico-biologica EHEIM SUBSTRAT, EHEIM SUBSTRAT_{pro} o EHEIM LAV nel sacchetto di rete e posare la stessa nel contenitore. Ciò facilita le successive operazioni di pulizia.

Come strato superiore disporre circa 3 cm EHEIM FIX: si consiglia anche nei casi di filtraggio a breve tempo dopo l'aggiunta di medicinali – di non usare fibra sintetica, dato che questa si intasa rapidamente in seguito alla elevata portata di acqua sporca. L'uso del carbone è invece indicato nel solo impiego a breve tempo quando, in caso di nuova installazione o di aggiunta di medicinali, dovranno essere estratte mediante filtraggio sostanze non desiderate. Inoltre è suggeribile sostituire il carbone con le stratificazioni descritte di materiale filtrante dopo un periodo massimo di 3 settimane. Il carbone non deve mai essere riutilizzato!

F Posizionare il filtro sotto il livello dell'acqua (più opportunamente al di sotto dell'acquario). Fare attenzione alla buona aerazione della pompa.

Montaggio della parte di mandata:

Fissare il tubo spruzzatore con le due ventose al vetro posteriore dell'acquario considerando che, a seconda del montaggio, la sua distanza rispetto al livello dell'acqua determinerà positivamente l'apporto di ossigeno (1) o il movimento dell'acqua in superficie (2). Servendosi di un manicotto di tubo flessibile, fissare al tubo spruzzatore il tubo ad arco; si potrà così superare il bordo della vasca. Collegare poi il tubo ad arco con il bocchettone di mandata del filtro tramite il tubo flessibile.

G Montaggio della parte aspirante:

Collegare il tubo di aspirazione con la gabbietta e unire il raccordo a gomito con un manicotto di tubo flessibile. Fissare il tutto con le due ventose alla parete dell'acquario. Effettuare poi un collegamento con tubo flessibile tra il raccordo a gomito e il bocchettone di aspirazione del filtro (ved. anche fig. J).

Messa in funzione:

Staccare il tubo flessibile di mandata dal tubo spruzzatore. Servendosi dell'aspiratore a peretta EHEIM (n. ord. 4003540) oppure aspirando semplicemente con la bocca, far arrivare l'acqua della vasca al contenitore il quale, una volta avviato il flusso, si riempie da solo. In seguito, riattaccare il tubo flessibile di mandata al tubo spruzzatore e collegare il filtro alla rete elettrica.

H Per tutte le operazioni relative alla manutenzione: disinserire la spina dalla rete elettrica!

Per la pulizia del filtro staccare il tubo flessibile del manicotto di aspirazione e vuotare il contenitore. Soltanto dopo questa operazione aprire il coperchio del filtro, asportare i materiali filtranti (lavarli o sostituire) e pulire l'apparecchio. Per la manutenzione della pompa centrifuga osservare le istruzioni allegate alla stessa.

Per il filtro 2260 il contenitore può essere svuotato anche direttamente per mezzo del rubinetto di scarico, servendosi di un tubo flessibile supplementare.

Pulizia della pompa:

Estrarre il tubo, svitare il coperchio della pompa e tutte le parti in base ai disegni. Eseguire una pulizia accurata dei canali della pompa servendosi del set di scovoli (n. ord. 4009570 [2250] oppure 4009580 [2260]). Pulire gli elementi della pompa sotto l'acqua corrente e re-inserirli successivamente nello stesso ordine.

I Sistema di montaggio di sicurezza dei tubi flessibili.

Avvertenza: Controllare periodicamente il corretto fissaggio dei tubi flessibili.

● ☒ Usare solo in luoghi chiusi. ● Togliere la spina durante la manutenzione in acqua. ● Il cavo di alimentazione non può essere sostituito, nel caso che venga danneggiato la pompa non può più essere utilizzata.

A ① Ventosas con clip de sujeción ② Tubo de salida con tapon
③ Arco de salida ④ Racor de rosca lado de presión ⑤ Caperuza
⑥ Bomba de circulación ⑦ Tapa del filtro ⑧ Junta torica grande
⑨ Rejilla superior (espigas cortas) ⑩ Rejilla inferior (espigas largas)
⑪ Recipiente con clips de cierre ⑫ Conexión para tubo lado de aspiración
⑬ Codo ⑭ Tubo de aspiración ⑮ Prefiltro ⑯ Grifo de purga (solo en el filtro 2260)
⑰ Abrazadera de tubo.

Con el filtro 2260 se suministra un grifo de purga que se enrosa y se cierra contra el recipiente del filtro. El accesorio sirve para dejar escapar de forma intermitente residuos de suciedad gruesos.

B ⑱ Codo de empalme ⑲ Tuerca tapón ⑳ Junta torica pequeña
㉑ Racor de empalme ㉒ Placa base.

Deslizar la tuerca tapón por el trozo de tubo del codo de empalme, calando el anillo de obturación. Después, atornillar el extremo roscado del codo de empalme al racor de aspiración de la bomba y colocarlo verticalmente. Enroscar el racor de empalme a la tapa del filtro, colocar la bomba sobre la placa base introduciendo simultáneamente el codo de empalme en el racor de empalme. Ajustar la bomba y fijarla a la placa base con los 4 tornillos autoaterrajadores y las arandelas. Atornillar la tuerca tapón al racor de empalme y afianzarla apretando ligeramente.

C Colocar la rejilla inferior dentro de recipiente del filtro (espigas largas hacia abajo) y proceder al llenado con material filtrante (**E**). Luego colocar encima la rejilla superior (espigas cortas hacia arriba). Calar el anillo de obturación en la tapa del filtro y colocarla entera, con la bomba ya montada, sobre el recipiente del filtro. Fijar la tapa con los clips de cierre.

D Colocar encima la caperuza de manera que los clips de cierre se engatillen en las empuñaduras empotradas.

Para abrir la caperuza hay que presionar ligeramente ambos clip de cierre por debajo de las asas y tirar al mismo tiempo hacia arriba.

E Disposición del material filtrante de abajo arriba:

Colocar una primera capa inferior de 3 – 5 cm de espesor de EHEIM FIX o EHEIM MECH.

Para formar el material filtrante principal de efecto mecánico-biológico, llenar la bolsa de malla que se acompaña con EHEIM SUBSTRAT, EHEIM SUBSTRAT_{pro} o EHEIM LAV y colocarla dentro del recipiente del filtro. La bolsa de malla facilita el manejo posterior para efectuar la limpieza.

Colocar una capa superior de unos 3 cm de espesor de EHEIM FIX. Se ruega no usar perlon (excepto en el filtrado rápido después de añadir medicamentos), ya que se obtura muy rápido con caudales de paso elevados.

El carbón sólo es aconsejable para empleos rápidos, cuando deban separarse por filtrado sustancias indeseadas al efectuar la primera instalación o después de añadir medicamentos. Al cabo de 3 semanas como máximo deberá cambiarse otra vez por la estructura del material filtrante descrita. ¡No volver a utilizar nunca el carbón usado!.

F Colocar el filtro por debajo del nivel del agua (lo mejor es debajo del acuario). ¡Téngase cuidado para que el motor de la bomba esté suficientemente ventilado!

Montaje lado de compresión:

Fijar el sifón al cristal posterior del acuario con ayuda de ambas ventosas, con lo que la distancia hasta el nivel del agua produce, según el montaje realizado, una buena inyección de oxígeno (1) o un buen desplazamiento superficial del mismo. El arco de salida, que supera el borde de la cubeta, se fija al sifón mediante un trozo corto de tubo flexible. Unir el arco de salida y el racor de presión del filtro con un tubo flexible.

G Montaje lado de aspiración:

Se enchufa el tubo de aspiración al prefiltro. Empalmar el codo con un pequeño tubo flexible y sujetar el tubo de aspiración completo a la pared del acuario con de dos ventosas. La unión del codo con el empalme para tubo flexible del lado de aspiración del filtro se realiza con tubo flexible (ver también figura **J**).

Puesta en funcionamiento:

Soltar el tubo flexible de presión del sifón. Aspirar el agua por el extremo del tubo flexible para que salga por encima del borde de la cubeta, bien aspirando con la boca o bien aspirando con el aspirador EHEIM nº. de pedido 4003540); proceder hasta que el agua continúe fluyendo por sí sola por el filtro. A continuación, volver a unir el tubo flexible de presión con el sifón y enchufar el filtro a la red eléctrica.

H ¡Desenchufar el filtro de la red! para todas las tareas de limpieza y mantenimiento.

Para limpiar el filtro, quitar el tubo flexible del tubo de aspiración tirando de aquel y vaciar de agua el recipiente del filtro a través del desagüe, llevándola a un cubo. Una vez hecho esto, abrir la tapa del filtro; retirar los materiales filtrantes (limpiarlos o cambiarlos) y limpiar el aparato. ¡Para cuidar la bomba de circulación, se ruega observe las instrucciones que se acompañan con la bomba!


En el filtro 2260 el recipiente puede vaciarse también directamente a través del grifo de purga utilizando un tubo flexible adicional.

Limpieza della bomba:

Quite el codo para empalme, desbloquear la tapa de la bomba y extraiga las partes como se muestra en la figura. Con el juego de cepillos (nº. de pedido 4009570 [2250] ó 4009580 [2260]), limpie a fondo los canales. Enjuague las partes de la bomba con agua corriente y ensamble las partes en el orden correspondiente.

I Manejo del montaje de seguridad.

Aviso: Controlar las conexiones de las mangueras durante períodos de tiempo regulares.

●  Utilizar sólo en locales cerrados. ● Desenchufar la toma de corriente cuando se efectúen trabajos dentro del agua. ● No se puede cambiar el cable eléctrico de este aparato. Si este cable se ha estropeado o roto, ya no se puede utilizar el aparato.

A

(1) Присоски с крепежом (2) “Флейта” (3) Выходной патрубок (4) Штуцер насоса с напорной стороны (5) Декоративная крышка (6) Насос (7) Крышка фильтра (8) Большое уплотнительное кольцо (9) Верхняя решетка (короткие упоры) (10) Нижняя решетка (длинные упоры) (11) Корпус фильтра с замками (12) Штуцер фильтра со стороны всасывания (13) Уголок (14) Всасывающий патрубок (15) Сетчатый фильтр (16) Сливной кран* (только у фильтра 2260) (17) Зажим для трубок

*Имеющийся у фильтра 2260 сливной кран предназначен для замены воды в аквариуме и значительно повышает длительность эксплуатации наполнителя.

B

(18) Соединительный уголок (19) Накладная гайка (20) Малое уплотнительное кольцо (21) Выходное отверстие (22) Монтажная плита
На короткую часть соединительного уголка наденьте сначала накладную гайку, а затем уплотнительное кольцо. Ввинтите соединительный уголок длинной частью во всасывающий патрубок насоса. После этого короткую часть уголка расположите т.о., чтобы она была направлена вертикально вниз. Установите насос на монтажную плиту, при этом короткая часть уголка должна войти в выходное отверстие на крышке фильтра, и закрутите до упора накладную гайку. Закрепите насос 4-мя болтами с шайбами (входят в комплект) на стенке. Затем в выходное отверстие насоса ввинтите штуцер насоса.

C

В корпус фильтра установите нижнюю решетку (длинные упоры), фильтрующие материалы (E), верхнюю решетку (короткие упоры). Наденьте уплотнительное кольцо и крышку фильтра с установленным насосом на корпус фильтра. Привинтите крышку замками до упора.

D

Наденьте крышку на корпус фильтра т.о., чтобы пружинные зажимы совместились с отверстиями на ручках крышки фильтра.
Для того чтобы открыть крышку, нажмите на пружинные зажимы и потяните крышку вверх.

E

Установка фильтрующих материалов (снизу вверх)

Нижний слой на 3-5 см заполнить EHEIM FIX или EHEIM MECH.
Для механическо-биологической очистки используйте EHEIM SUBSTRAT или EHEIM LAV. Прилагаемый капроновый мешок облегчает как использование фильтрующих материалов и их размещение в корпусе фильтра, так и их очистку. Последний фильтрующий слой – 3 см EHEIM FIX. Не используйте вату, т.к. при высокой производительности она засоряет отверстия; исключение кратковременная очистка после использования медикаментов.

Активированный уголь используется только для кратковременной очистки: при необходимости отфильтровать вредные вещества при устройстве нового аквариума или после использования медикаментов. Мах.через 3 недели активированный уголь заменить. Активированный уголь предназначен только для однократного использования!

F

Фильтр установите ниже уровня поверхности воды, лучше под аквариум, соблюдая следующее требование: расстояние между водной поверхностью и фильтром не должно превышать 150см. Внимание: мотору насоса необходима достаточная вентиляция!

Монтаж напорной стороны:

Установите „флейту“ на заднюю стенку аквариума с помощью присосок, при этом расстояние до водной поверхности после монтажа должно обеспечивать перемещение достаточного количества кислорода (1) или поверхностного слоя воды (2). С помощью маленького кусочка шланга закрепите на „флейте“ выходной патрубков. Кусочки шланга и зажимы фиксируют положение „флейты“ и выходной патрубков. Шланг подсоедините к выходному патрубку и штуцеру насоса с напорной стороны, и зафиксируйте.

G

Монтаж всасывающей стороны:

Наденьте сетчатый фильтр на всасывающий патрубков, соедините уголок кусочком шланга и зафиксируйте с помощью присосок. Прикрепите полностью собранный всасывающий патрубков на стенку аквариума с помощью 2-х присосок. Подсоедините шланг к штуцеру фильтра со стороны всасывания (см.рис.F).

Запуск фильтра:

Отсоедините напорный шланг от „флейты“. С помощью груши для запуска фильтра ENEIM (арт.№400354) или губами вода всасывается через шланг до тех пор, пока свободно не начнет поступать в фильтр. После полного заполнения подсоедините „флейту“ и подключите фильтр к электросети.


H

Все работы по уходу и обслуживанию фильтра производить только при отключенном питании!

Откройте замки, снимите крышку насоса и извлеките детали насоса согласно рисунку. Тщательно очистите каналы насоса набором ершиков (арт.400 957 [2250] или 400 958 [2260]). Все детали насоса промойте в проточной воде и соберите их в обратном порядке.

J

Схема безопасной установки шлангов

-  Фильтр предназначен для эксплуатации только внутри помещений
- При работах в воде прибор отключать от электросети
- Шнур питания фильтра не подлежит замене. При его повреждении использовать прибор ЗАПРЕЩЕНО!

Vervielfältigungen oder Kopien – auch auszugsweise –
nur mit ausdrücklicher Genehmigung des Herstellers.

Reproduction or copying – even parts thereof –
only with the express permission of the producer.

Les reproductions, copies et utilisations de nos logos et
matériels et produits dérivés sont interdits à l'exploitation,
de toute nature, et sont soumises au préalable, par écrit,
au consentement et à l'approbation du fabricant.



EHEIM GmbH & Co. KG
Plochinger Str. 54
73779 Deizisau
Germany
Tel. +49 7153/70 02-01
Fax +49 7153/70 02-174



**Müller + Pflieger
GmbH & Co. KG**
Industriegebiet
Kreuzwiese 13
67806 Rockenhausen
Germany
Tel. +49 6361/9 21 60
Fax +49 6361/76 44



Eugen Jäger GmbH
Auf dem Berg 31
71543 Wüstenrot
Germany
Tel. +49 7945/633
Fax +49 7945/13 61

www.eheim.de