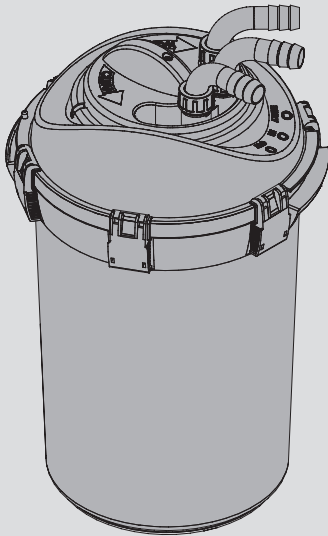
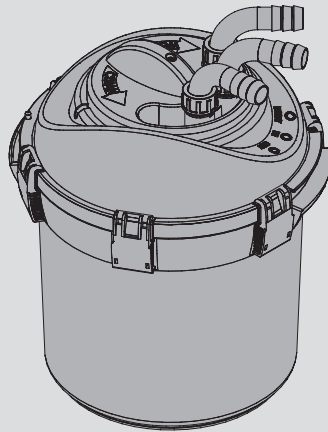


# EHEIM PRESS



10000



7000

---

**de** Bedienungsanleitung

---

**en** Operating manual

---

**fr** Mode d'emploi

---

**it** Istruzioni per l'uso

---

**es** Manual de instrucciones

---

**nl** Bedieningshandleiding

---

**sv** Bruksanvisning

---

**tr** İşletim kılavuzunun

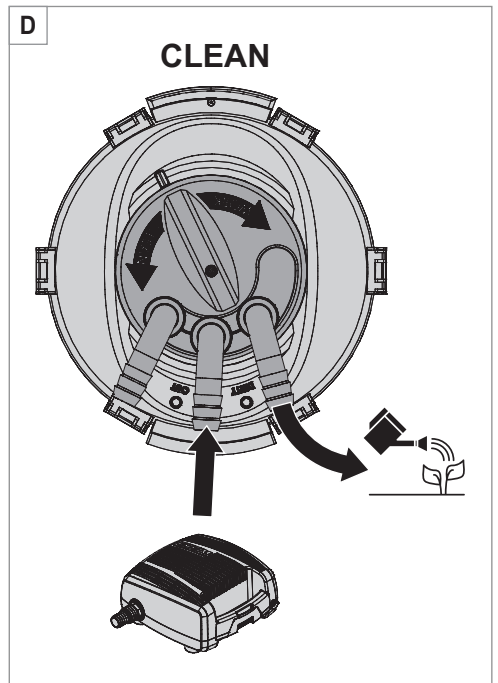
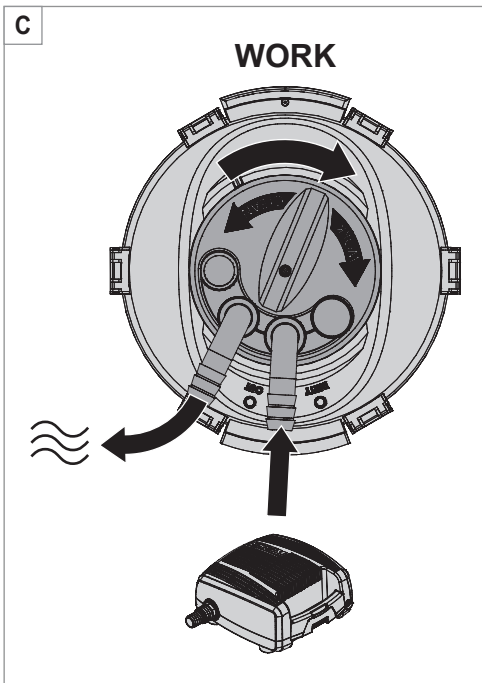
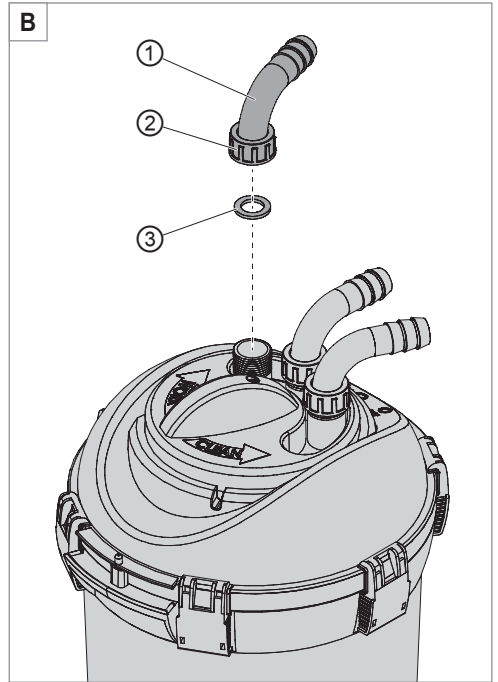
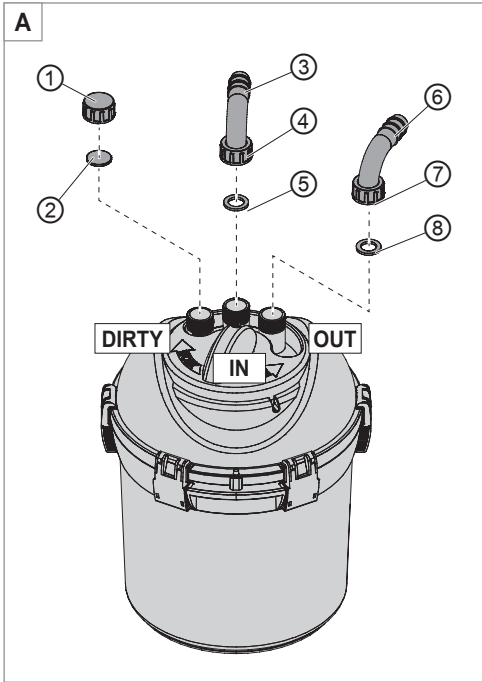
---

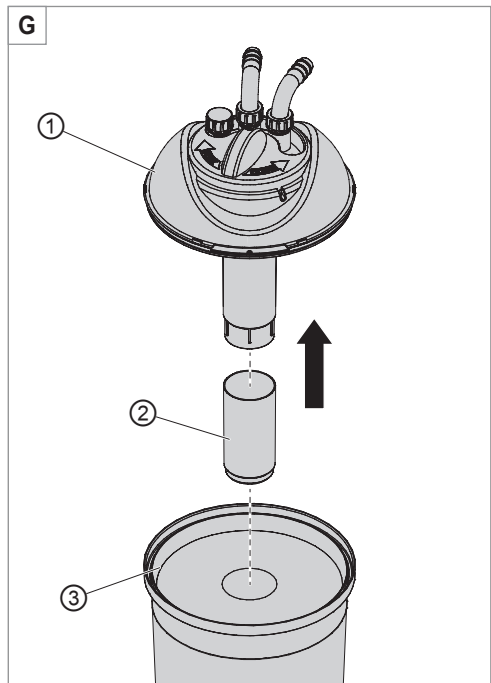
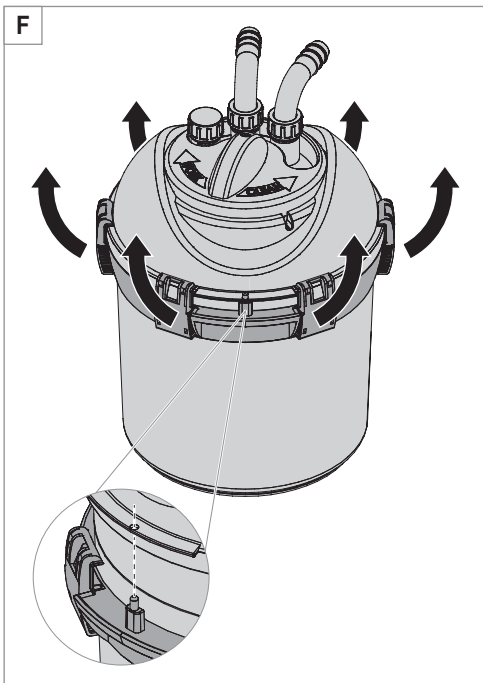
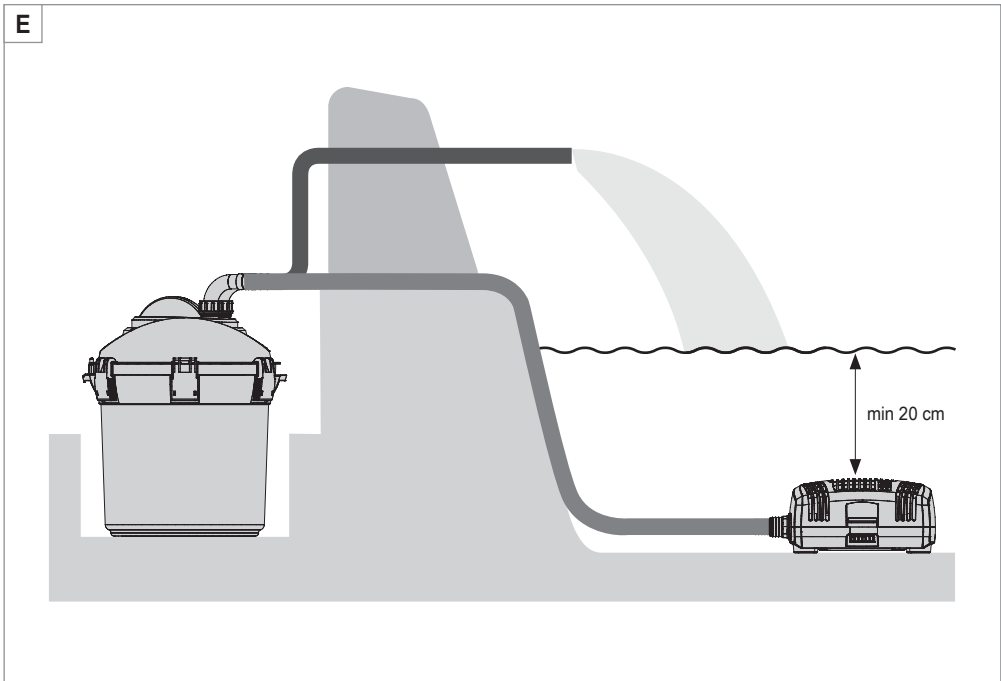
**pl** Instrukcji obsługi

---

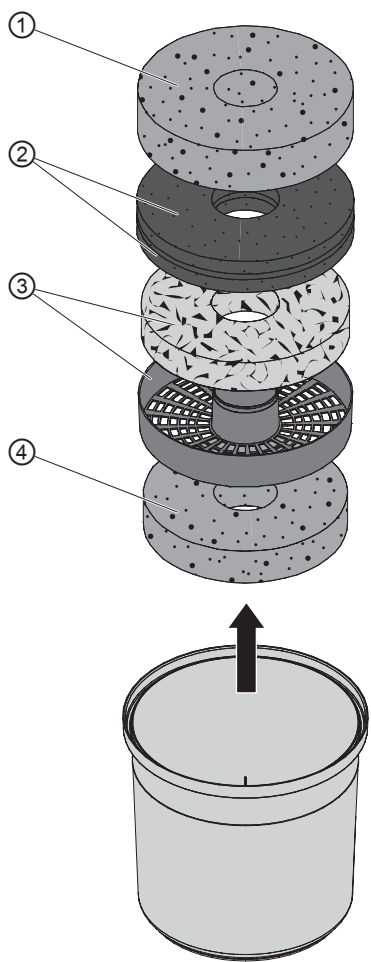
**ru** Руководства по эксплуатации

---



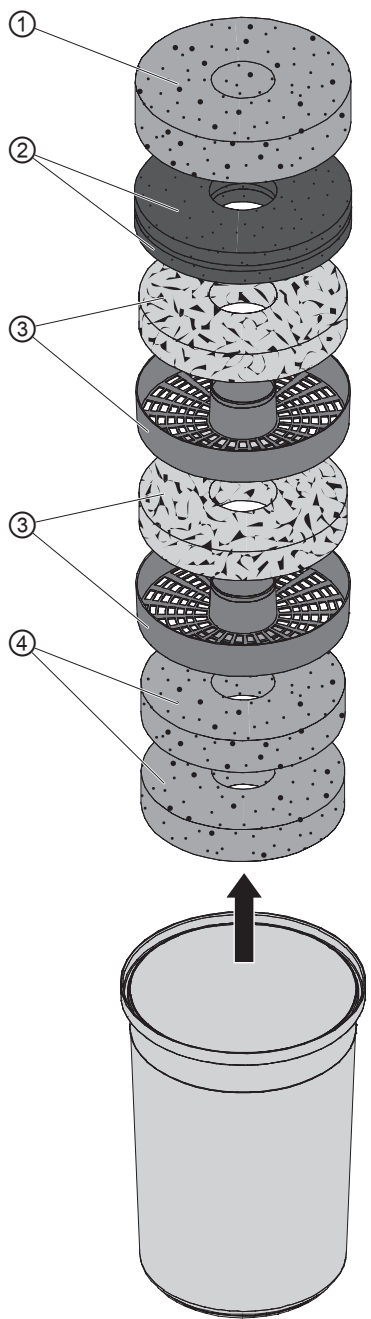


H



PRESS7000

I



PRESS10000

## Original-Betriebsanleitung Druckfilter PRESS 7000 / 10000

### 1. Allgemeine Benutzerhinweise

#### Informationen zum Gebrauch der Betriebsanleitung



- ▶ Bevor Sie das Gerät zum ersten Mal in Betrieb nehmen, muss die Betriebsanleitung vollständig gelesen und verstanden werden.
- ▶ Betrachten Sie die Betriebsanleitung als Teil des Produkts und bewahren Sie sie gut und erreichbar auf.
- ▶ Fügen Sie diese Betriebsanleitung bei Weitergabe des Geräts an Dritte bei.

#### Symbol- und Hinweiserklärung



##### **Gefahr von Personenschäden durch gefährliche elektrische Spannung**

Das Symbol weist auf eine unmittelbar drohende Gefahr hin, die den Tod oder schwere Verletzungen zur Folge haben kann, wenn die entsprechenden Maßnahmen nicht getroffen werden.



##### **Gefahr von Personenschäden durch eine allgemeine Gefahrenquelle**

Das Symbol weist auf eine unmittelbar drohende Gefahr hin, die den Tod oder schwere Verletzungen zur Folge haben kann, wenn die entsprechenden Maßnahmen nicht getroffen werden.



Hinweis mit nützlichen Informationen und Tipps.

☒ **A** Verweis auf eine Abbildung, hier Verweis auf Abbildung A

- ▶ Sie werden zu einer Handlung aufgefordert.

### 2. Einsatzgebiet

Das Gerät und alle im Lieferumfang enthaltenen Teile sind für die Benutzung im privaten Bereich bestimmt und dürfen ausschließlich verwendet werden:

- zur Reinigung von Gartenteichen mit und ohne Fischbesatz
- unter Einhaltung der technischen Daten

Für das Gerät gelten folgende Einschränkungen:



- nicht für gewerbliche oder industrielle Zwecke verwenden
- nicht in Schwimmteichen verwenden

### 3. Sicherheitshinweise

Von diesem Gerät können Gefahren für Personen und Sachwerte ausgehen, wenn das Gerät unsachgemäß bzw. nicht dem Verwendungszweck entsprechend eingesetzt wird oder wenn die Sicherheitshinweise nicht beachtet werden.

- Die Geräteverpackung nicht in die Hände von Kindern gelangen lassen, da hiervon Gefahren ausgehen können (Erstickungsgefahr!).
- Dieses Gerät kann von Kindern ab 8 Jahren sowie von Personen mit reduzierten physischen, sensorischen oder mentalen Fähigkeiten oder Mangel an Erfahrung und/oder Wissen benutzt werden, wenn sie beaufsichtigt oder bezüglich des sicheren Gebrauchs des Gerätes unterwiesen wurden und die daraus resultierenden Gefahren verstanden haben. Kinder dürfen nicht mit dem Gerät spielen. Reinigung und Benutzerwartung dürfen nicht durch Kinder durchgeführt werden, es sei denn, sie sind beaufsichtigt.

#### Sicherer Betrieb



- Das Gerät wird mit einer mitgelieferten Pumpe betrieben. Beachten Sie die Betriebsanleitung, besonders die Kapitel Sicherheit, Inbetriebnahme, Bedienung und Wartung!
- Führen Sie vor Benutzung eine Sichtkontrolle durch, um sicherzustellen, dass das Gerät unbeschädigt ist.
- Benutzen Sie das Gerät nicht, wenn es nicht ordnungsgemäß funktioniert oder wenn es beschädigt ist.
- Führen Sie nur Arbeiten durch, die in dieser Anleitung beschrieben sind.
- Nehmen Sie niemals technische Änderungen am Gerät vor.
- Verwenden Sie nur Original-Ersatzteile und -Zubehör für das Gerät.

## 4. Inbetriebnahme

### Verschlussdeckel montieren (☒A)


1. Stecken Sie die Dichtscheibe ② in den Verschlussdeckel ①.
2. Schrauben Sie den Verschlussdeckel auf den Schraubanschluss **DIRTY**.

### Anschluss Pumpe montieren (☒A)

1. Verbinden Sie den Spiralschlauch der Pumpe mit dem Anschlussstutzen ③.
2. Legen Sie die Dichtscheibe ⑤ in die Überwurfmutter ④.
3. Schrauben Sie mit der Überwurfmutter den Anschlussstutzen auf den Schraubanschluss **IN**.

### Auslauf-Schlauch anschließen (☒B)

1. Verbinden Sie den Spiralschlauch für den Auslauf mit dem Anschlussstutzen ⑥.
2. Legen Sie die Dichtscheibe ⑧ in die Überwurfmutter ⑦.
3. Schrauben Sie mit der Überwurfmutter den Anschlussstutzen auf den Schraubanschluss **OUT**.

 Wir empfehlen die Schläuche mit Schlauchklemmen zu befestigen

## 5. Betriebsarten

Über den Drehregler können folgende Betriebsarten gewählt werden:

### WORK (☒C)

Schlauchanschluss **IN** – Anschluss der Pumpe  
Schlauchanschluss **OUT** – Auslauf in den Teich

Teichwasser wird von der Pumpe in den Filter gefördert und gefiltert zurück in den Teich geleitet.

### CLEAN (☒D)

Schlauchanschluss **IN** – Anschluss der Pumpe  
Schlauchanschluss **DIRTY** – Auslauf Schmutzwasser

In dieser Betriebsart kann der Filter gereinigt werden. Dazu wird Teichwasser von der Pumpe in umgekehrter Richtung durch den Filter gefördert und durch den Auslauf für Schmutzwasser geleitet.

## 6. Bedienung



### Vorsicht!

▶ Beachten Sie die Betriebsanleitung der Pumpe, insbesondere die Kapitel Sicherheit, Inbetriebnahme und Bedienung!

1. Stellen Sie den Filter am Teichufer auf bzw. graben Sie den Filter teilweise ein (☒E).
2. Stellen Sie die Pumpe im Teich möglichst waagrecht, auf einen festen Untergrund, so dass das Filtergehäuse der Pumpe **mindestens 20 cm** von Wasser bedeckt ist. Achten Sie auf die maximale Tauchtiefe (siehe Technische Daten).

### Pumpe einschalten

1. Wählen Sie über den Drehregler die gewünschte Betriebsart **WORK** oder **CLEAN**.
2. Stecken Sie den Netzstecker in die Netzsteckdose.

**Achtung: Die Pumpe läuft sofort an!**

### Pumpe ausschalten

1. Ziehen Sie den Netzstecker aus der Netzsteckdose.

## 7. Wartung



### Achtung! Stromschlag!

- ▶ Ziehen vor allen Wartungsarbeiten den Netzstecker der Pumpe.



### Vorsicht!

- ▶ Beachten Sie die Betriebsanleitung Pumpe, insbesondere die Kapitel Sicherheit und Wartung!



### Vorsicht! Sachbeschädigung.

- ▶ Verwenden Sie zur Reinigung keine harten Gegenstände oder aggressive Reinigungsmittel.

- i** In den nachstehenden Abschnitten sind Wartungsarbeiten beschrieben, die für einen optimalen und störungsfreien Betrieb erforderlich sind. Eine regelmäßige Wartung verlängert die Lebensdauer und sichert über einen langen Zeitraum die Funktion des Filters.

### Backwash-Funktion

Benutzen Sie etwa alle **4 Wochen** die Backwash-Funktion um die Filter zu reinigen.

Gehen Sie dazu wie folgt vor:

1. Ziehen Sie den Netzstecker der Pumpe.
2. Demontieren Sie den Verschlussdeckel ① vom Schraubanschluss **DIRTY** (⊗A).
3. Verbinden Sie den Spiralschlauch für das Schmutzwasser mit dem Anschlussstutzen ① (⊗B).
4. Legen Sie die Dichtscheibe ③ in die Überwurfmutter ②.
5. Schrauben Sie mit der Überwurfmutter den Anschlussstutzen auf den Schraubanschluss **DIRTY**.
6. Wählen Sie mit dem Drehschalter die Betriebsart **CLEAN** (⊗D).
7. Stecken Sie den Netzstecker der Pumpe in die Netzsteckdose.

**Achtung: Die Pumpe läuft sofort an!**

8. Lassen Sie die Pumpe so lange laufen, bis die Verschmutzung des Wassers deutlich nachlässt. Achten Sie dabei auf die Füllmenge Ihres Teichs.
9. Ziehen Sie den Netzstecker der Pumpe aus der Netzsteckdose.
10. Demontieren Sie den Anschlussstutzen vom Schraubanschluss **DIRTY**.
11. Montieren Sie den Verschlussdeckel.
12. Wählen Sie mit dem Drehschalter die Betriebsart **WORK** (⊗C).

### Manuell Filter reinigen

Der Innenraum des Filters ist etwa alle **3 Monate** zu kontrollieren und je nach Verschmutzungsgrad zu reinigen. Gehen Sie dazu wie folgt vor:

1. Ziehen Sie den Netzstecker der Pumpe.
2. Entfernen Sie die Schlauchanschlüsse (⊗A).



3. Öffnen Sie die Schnappverschlüsse (6 Stück) des Spannrings (☒F).
4. Ziehen Sie den Filterdeckel ① aus dem Filtergehäuse ③ (☒G). **PRESS10000** besitzt zusätzlich eine Verlängerung ②.
5. Nehmen Sie die Filter aus dem Gehäuse.

**PRESS7000** (☒H)

- ① Blauer Filterschwamm, grob
- ② Aktivkohlevlies (2 Stück)
- ③ Filterkorb mit EHEIM FILTERMEC Granulat
- ④ Blauer Filterschwamm, fein

**PRESS10000** (☒I)

- ① Blauer Filterschwamm, grob
- ② Aktivkohlevlies (2 Stück)
- ③ Filterkorb mit EHEIM FILTERMEC Granulat (2 Stück)
- ④ Blauer Filterschwamm, fein (2 Stück)

6. Reinigen Sie die Filter und das Granulat unter kaltem, fließendem Wasser.
7. Reinigen Sie den Innenraum des Filtergehäuses mit einem Wasserstrahl.
8. Montieren Sie die Filter wieder in umgekehrter Reihenfolge.
9. Stecken Sie den Filterdeckel wieder in das Filtergehäuse.
10. Ziehen Sie den Spannung nach oben und verriegeln Sie die Schnappverschlüsse (☒F).

**i** ▶ Achten Sie beim Zusammenbau darauf, dass der Bolzen im Griff des Spannrings in die Öffnung im Griff des Filtergehäuses greift.

**i** **Wartungsempfehlung**

- ▶ Die Lebensdauer des Aktivkohlevlieses ist auf etwa 4 Wochen begrenzt. Danach gibt das Vlies die Schadstoffe wieder an das Wasser ab. Sie können das Vlies entweder einfach entfernen oder je nach Bedarf durch ein neues Vlies ersetzen.

## 8. Beheben von Störungen



**Achtung! Stromschlag!**

- ▶ Ziehen Sie vor dem Beheben von Störungen den Netzstecker.

Störung	Mögliche Ursache	Abhilfe
Filterleistung lässt nach	Filteraufbau ist falsch	▶ Prüfen Sie den Filteraufbau auf richtige Reihenfolge.
	Filter ist verschmutzt	▶ Reinigen Sie die Filter
	Pumpe ist verschmutzt	▶ Reinigen Sie das Filtergehäuse der Pumpe (siehe Betriebsanleitung Pumpe)

Bei sonstigen Störungen wenden Sie sich bitte an den EHEIM Service.

## 9. Außerbetriebnahme

### Lagern und Überwintern

- ✕ 1. Reinigen Sie das Gerät
- 2. Lagern Sie das Gerät an einem frostsicheren Ort.

### Entsorgen



Beachten Sie im Falle der Entsorgung des Geräts die jeweiligen gesetzlichen Vorschriften. Das Gerät darf nicht mit dem kommunalen oder Hausmüll entsorgt werden. Das Gerät wird bei den kommunalen Sammelstellen bzw. Wertstoffhöfen kostenlos entgegengenommen. Die Produktverpackung besteht aus recyclingfähigen Materialien. Entsorgen Sie diese umweltgerecht und führen diese der Wiederverwertung zu.

## 10. Technische Daten

Typ	7000	10000
Pumpe	FLOW2500	FLOW3500
Abmaße (Ø × H)	410 × 320 mm	540 × 320 mm
Wasseranschlüsse	1"	
Medientemperatur	4°C – 35°C	

- i** Sie finden die technischen Daten der Pumpe in der zugehörigen Betriebsanleitung.

## 11. Ersatzteile

Siehe Seite 66.

Pos.	7000	10000
①	2630210	2630210
②	2630010	2630010
③	2517851	2517851
④	2630310	2630310

## Translation of the original operating manual Pressure filter PRESS 7000/10000

### 1. General user instructions

#### Information on using the operating manual



- ▶ Before using the appliance for the first time, the operating manual must be read fully and understood.
- ▶ Consider the operating manual as part of the product and keep in a safe and accessible location.
- ▶ Enclose this operating manual if passing the appliance on to a third party.

#### Explanation of symbols and notes



##### **Risk of personal injury from dangerous voltage**

The symbol denotes imminent danger causing severe personal injury or death if the corresponding measures are not taken.



##### **Risk of personal injury from a general source of danger**

The symbol denotes imminent danger causing severe personal injury or death if the corresponding measures are not taken.



Note with useful information and tips.

☞ **A** Reference to a figure, in this case, reference to figure A

- ▶ You are prompted for an action.

### 2. Application

The appliance and all parts included in the scope of delivery are intended for private use and must only be used:

- for cleaning garden ponds with and without fish
- in compliance with the technical data

The following limitations apply to the appliance:



- do not use for commercial or industrial purposes
- do not use in swimming ponds

### 3. Safety instructions

Risks for persons and property can arise from this appliance if the appliance is improperly used or not used as intended or if the safety instructions are not heeded.

- Do not let the appliance packaging get into the hands of children as hazards can arise (danger of suffocation!).
- This appliance can be used by children from the age of 8 and by persons with reduced physical, sensory or mental capabilities or lack of experience and/or knowledge if they are supervised and have been instructed in the safe use of the appliance and have understood the resulting dangers. Children must not play with the appliance. Cleaning and user maintenance must not be carried out by children unless they are supervised.

#### Safe operation



- The appliance is operated using the pump supplied. Heed the operating manual, especially the chapters concerning the safety, commissioning, operating and maintenance!
- Before use, carry out a visual inspection to ensure that the appliance is undamaged.
- Do not use the appliance if it is not working properly or is damaged.
- Only carry out the work described in these instructions.
- Never make technical modifications to the appliance.
- Only use original spare parts and accessories for the appliance.

## 4. Commissioning

### Installing the closing cover (☒A)


1. Insert the sealing washer ② into the closing cover ①.
2. Screw the closing cover onto the screw connection **DIRTY**.

### Installing the pump connection (☒A)

3. Connect the spiral hose of the pump to the connecting piece ③.
4. Insert the sealing washer ⑤ into the union nut ④.
5. Screw the connecting piece onto the screw connection **IN** with the union nut.

### Connecting the outlet hose (☒B)

6. Connect the spiral hose for the outlet to the connecting piece ⑥.
7. Insert the sealing washer ⑧ into the union nut ⑦.
8. Screw the connecting piece onto the screw connection **OUT** with the union nut.

 We recommend fastening the hoses with hose clamps

## 5. Operation modes

The following operation modes can be selected via the control dial:

### WORK (☒C)

Hose connection **IN** - connection of pump  
Hose connection **OUT** - outlet in the pond

Pond water is pumped into the filter by the pump and, when filtered, fed back into the pond.

### CLEAN (☒D)

Hose connection **IN** - connection of pump  
Hose connection **DIRTY** - wastewater outlet

The filter can be cleaned in this operation mode. Pond water is also pumped through the filter in reverse direction and fed through the wastewater outlet.

## 6. Operation



### Caution!

▶ Heed the operating manual for the pump, especially the chapters on safety, commissioning and operation!

1. Place the filter on the pond bank or partially bury it (☒E).
2. Place the pump on a solid surface as horizontal as possible in the pond so that the filter housing of the pump is covered **by at least 20 cm** of water. Pay attention to the maximum pond depth (see Technical data).

### Switching on the pump

1. Select the desired operation mode (**WORK** or **CLEAN**) via the control dial.
2. Insert the mains plug in the mains socket.

**Attention: The pump starts immediately!**

### Switching off the pump

1. Remove the mains plug from the mains socket.

## 7. Maintenance



### Attention! Electrocutation!

- ▶ Before all maintenance work, remove the mains plug of the pump.



### Caution!

- ▶ Heed the operating manual for the pump, especially the chapters on safety and maintenance!



### Caution! Material damage.

- ▶ Do not use hard objects or aggressive cleaning agents for cleaning.



The following sections describe maintenance work necessary for optimum and fault-free operation. Regular maintenance prolongs the service life and assures functionality of the filter over a long period.

### Backwash function

Use the Backwash function approximately every **4 weeks** in order to clean the filter.

To do so, proceed as follows:

1. Remove the mains plug of the pump.
2. Remove the closing cover ① from the screw connection **DIRTY** (⊞A).
3. Connect the spiral hose for the wastewater to the connecting piece ① (⊞B).
4. Insert the sealing washer ③ into the union nut ②.
5. Screw the connecting piece onto the screw connection **DIRTY** with the union nut.
6. Select operation mode **CLEAN** (⊞D) with the rotary switch.
7. Insert the mains plug of the pump in the mains socket.  
**Attention: The pump starts immediately!**
8. Let the pump run until the waste in the water has significantly decreased. Be aware of your pond's filling capacity.
9. Remove the mains plug of the pump from the mains socket.
10. Remove the connecting piece from the screw connection **DIRTY**.
11. Install the closing cover.
12. Select operation mode **WORK** (⊞C) with the rotary switch.

### Manually cleaning the filter

The inside of the filter must be checked approximately every **3 months** and cleaned according to the degree of soiling. To do so, proceed as follows:

1. Remove the mains plug of the pump.
2. Remove the hose connections (⊞A).

3. Open the snap locks (6 piece) of the clamping ring (☒F).
4. Remove the filter cover ① from the filter housing ③ (☒G). **PRESS 10000** has an additional extension ②.
5. Remove the filter from the housing.
  - PRESS7000 (☒H)**
    - ① Blue filter foam, coarse
    - ② Active carbon fleece (2 piece)
    - ③ Filter basket with EHEIM FILTERMEC granulate
    - ④ Blue filter foam, fine
  - PRESS10000 (☒I)**
    - ① Blue filter foam, coarse
    - ② Active carbon fleece (2 piece)
    - ③ Filter basket with EHEIM FILTERMEC granulate (2 piece)
    - ④ Blue filter foam, fine (2 piece)
6. Clean the filter and the granulate under cold, running water.
7. Clean the inside of the filter housing with a water jet.
8. Install the filter again in reverse order.
9. Reinsert the filter cover in the filter housing
10. Pull the clamping ring upwards and lock the snap locks (☒F).

**i** When assembling, make sure that the bolt in the clamping ring handle catches in the opening of the filter housing handle.

**i** **Recommended maintenance**

- ▶ The service life of the active carbon fleece is limited to approx. 4 weeks. After this, the fleece releases the harmful substances back into the water. The fleece can simply be removed or replaced by a new fleece if necessary.

## 8. Clearing faults



### Attention! Electrocutation!

- ▶ Before clearing faults, remove the mains plug.

Faults	Possible cause	Remedy
Filter capacity decreases	Filter installation not correct	Check whether the filter is installed in the correct order.
	Filter is soiled	Clean the filter
	Pump is soiled	Clean the filter housing of the pump (see pump operating manual)

For other faults, please contact EHEIM Service.

## 9. Decommissioning

### Storing and overwintering



Clean the appliance

1. Store the appliance in a frost-proof place.

### Disposal



When disposing of the appliance, heed the respective statutory regulations.

The appliance may no longer be disposed of with the municipal or household waste. The appliance will be accepted free of charge at municipal collection points or recycling centres. The product packaging is made up of recyclable materials. Dispose of them in an environmentally responsible manner and take them for recycling.

## 10. Technical data

Type	7000	10000
Pump	FLOW2500	FLOW3500
Dimensions (Ø×H)	410 × 320 mm	540 × 320 mm
Water connections	1"	
Media temperature	4°C – 35°C	



The technical data of the pump is found in the associated operating manual.

## 11. Spare parts

See page 66.

Item	7000	10000
①	2630210	2630210
②	2630010	2630010
③	2517851	2517851
④	2630310	2630310



## Traduction du mode d'emploi d'origine Filtre pression PRESS 7000 / 10000

### 1. Informations générales à l'attention de l'utilisateur

#### Informations relatives à l'utilisation du manuel



- Avant la première mise en service de l'appareil, vous devez avoir lu et compris intégralement le mode d'emploi.
- Le mode d'emploi constitue une partie intégrante du produit, veuillez le conserver à portée de main.
- Joignez ce mode d'emploi quand vous transmettez l'appareil à un tiers.

#### Explication des symboles et informations



##### **Risque de blessures personnelles par une tension électrique dangereuse**

Ce symbole indique un danger immédiat entraînant la mort ou des blessures graves si les mesures correspondantes ne sont pas respectées.



##### **Risque de blessures personnelles par un danger de nature générale**

Ce symbole indique un danger immédiat entraînant la mort ou des blessures graves si les mesures correspondantes ne sont pas respectées.



Conseils et informations utiles.

☒ **A** Renvoi à une illustration, ici à la figure A

- ▶ Vous êtes invité(e) à exécuter une action.

### 2. Domaine d'application

L'appareil avec toutes les pièces fournies sont destinés à une utilisation privée et a été conçu exclusivement pour

- nettoyage de mares de jardin avec ou sans poissons
- sous le respect des données techniques

Les restrictions suivantes s'appliquent à l'appareil :



- aucune utilisation à des fins commerciales ou industrielles
- ne convient pas pour l'utilisation dans les piscines naturelles

### 3. Consignes de sécurité

Cet appareil peut présenter des dangers pour les personnes et objets s'il n'est pas utilisé de manière conforme ou correspondant au but prévu, ou si les consignes de sécurité ne sont pas observées.

- Conserver l'emballage de l'appareil à l'abri des enfants, parce qu'il peut représenter un danger (risque d'étouffement !)
- Cet appareil peut être utilisé par des enfants âgés de 8 ans ou plus et par des personnes avec des capacités physiques, sensorielles ou mentales réduites, ou des personnes qui manquent de l'expérience et du savoir requis pour l'utilisation sûre de cet appareil à moins d'être surveillées ou instruites à propos de l'utilisation sûre et concernant les risques liés à l'utilisation. Les enfants ne doivent pas jouer avec l'appareil. Les enfants ne sont pas autorisés à effectuer le nettoyage et la maintenance sans surveillance par une personne responsable de leur sécurité.

#### Utilisation sûre



- L'appareil est exploité au moyen d'une pompe inclus dans la livraison. Respectez le mode d'emploi, en particulier les chapitres relatifs à la sécurité, la mise en service, l'utilisation et l'entretien.
- Effectuez une inspection visuelle avant d'utiliser l'appareil afin de vérifier si l'appareil est intact.
- N'utilisez pas l'appareil, s'il ne fonctionne pas correctement ou s'il est endommagé.
- Exécutez uniquement les travaux décrits dans ce manuel.
- Ne faites aucune modification technique de cet appareil.
- Utilisez uniquement des pièces de rechange et accessoires d'origine pour cet appareil.

## 4. Mise en service

### Montage du couvercle de fermeture (☒A)


1. Placez le disque d'étanchéité ② dans le couvercle de fermeture ①.
2. Vissez le couvercle de fermeture sur le raccordement vissé **DIRTY**.

### Montage du raccordement de la pompe (☒A)

1. Raccordez le tuyau spiralé de la pompe avec la tubulure de raccordement ③.
2. Placez le disque d'étanchéité ⑤ dans l'écrou-raccord ④.
3. Vissez la tubulure de raccordement au moyen de l'écrou-raccord sur le raccordement vissé **IN**.

### Raccordement du tuyau d'évacuation (☒B)

1. Raccordez le tuyau spiralé pour l'évacuation avec la tubulure de raccordement ⑥.
2. Placez le disque d'étanchéité ⑧ dans l'écrou-raccord ⑦.
3. Vissez la tubulure de raccordement au moyen de l'écrou-raccord sur le raccordement vissé **OUT**.

 Nous conseillons de fixer les tuyaux à l'aide d'une bride.

## 5. Modes de service

Vous pouvez sélectionner les modes de service suivants au moyen du bouton de réglage :

### WORK (☒C)

Raccordement flexible **IN** – Raccordement de la pompe  
Raccordement flexible **OUT** – Écoulement dans le bassin

L'eau du bassin est évacuée par la pompe vers le filtre, puis est redirigée vers le bassin après filtration.

### CLEAN (☒D)

Raccordement flexible **IN** – Raccordement de la pompe  
Raccordement flexible **DIRTY** – Écoulement de l'eau usée

Dans ce mode de service, le filtre peut être nettoyé. Pour ce faire, la pompe évacue l'eau du bassin par le filtre en sens inverse et la redirige vers l'écoulement de l'eau usée.

## 6. Utilisation



### Prudence !

▶ Respectez le mode d'emploi, en particulier les chapitres relatifs à la sécurité, la mise en service, l'utilisation.

1. Positionnez le filtre au bord du bassin en l'immergeant partiellement (☒E).
2. Posez la pompe horizontalement dans une mare, sur une surface solide, de sorte que le boîtier du filtre soit couvert **d'au moins 20 cm** d'eau. Observez toujours la profondeur d'immersion maximale (voir les spécifications techniques).

### Mettre la pompe en marche

1. Sélectionnez le mode de service souhaité au moyen du bouton de réglage **WORK** ou **CLEAN**.
2. Insérez la fiche secteur dans la prise murale.

**Attention : La pompe se met immédiatement en marche !**

### Arrêter la pompe

1. Retirez la fiche secteur dans la prise murale.

## 7. Maintenance



### Attention ! Décharge électrique !

- ▶ Retirez la fiche secteur de la pompe de la prise murale avant de procéder aux travaux de maintenance.



### Prudence !

- ▶ Respectez le mode d'emploi de la pompe, en particulier les chapitres relatifs à la sécurité et à l'entretien.



### Prudence ! Dommage matériel.

- ▶ N'utilisez pas d'objets durs ou des produits agressifs pour le nettoyage.



Les travaux de maintenance requis pour un fonctionnement optimal et irréprochable sont décrits dans les segments suivants. Une maintenance périodique prolonge le cycle de vie et assure le bon fonctionnement du filtre pendant une longue période.

### Fonction Backwash

Utilisez toutes **les 4 semaines** environ la fonction Backwash pour nettoyer le filtre.

Procédez comme suit :

1. Retirez la fiche secteur de la pompe.
2. Démontez le couvercle de fermeture ① du raccordement vissé **DIRTY** (⊗**A**).
3. Raccordez le tuyau spiralé pour l'eau usée avec la tubulure de raccordement ① (⊗**B**).
4. Placez le disque d'étanchéité③ dans l'écrou-raccord ②.
5. Vissez la tubulure de raccordement au moyen de l'écrou-raccord sur le raccordement vissé **DIRTY**.
6. Sélectionnez le mode de service **CLEAN** (⊗**D**) au moyen du bouton de réglage.
7. Insérez la fiche secteur de la pompe dans la prise murale.  
**Attention : La pompe se met immédiatement en marche !**
8. Laissez la pompe fonctionner jusqu'à ce que les saletés présentes dans l'eau aient nettement diminué. Lors de cette opération, surveillez le volume de remplissage de votre bassin.
9. Retirez la fiche secteur de la pompe de la prise murale.
10. Démontez la tubulure de raccordement du raccordement vissé **DIRTY**.
11. Montez le couvercle de fermeture.
12. Sélectionnez le mode de service **WORK** (⊗**C**) au moyen du bouton de réglage.

### Nettoyage manuel du filtre

Contrôlez l'intérieur du filtre tous **les 3 mois** environ et nettoyez-le selon le degré de salissure. Procédez comme suit :

1. Retirez la fiche secteur de la pompe.
2. Retirez les raccords flexibles (⊗A).
3. Ouvrez les fermoirs à clipser (6 éléments) de la bague de serrage (⊗F).
4. Retirez le couvercle du filtre ① du boîtier ③ (⊗G). **PRESS10000** est doté d'un cordon-prolongateur en supplément ②.
5. Retirez le filtre du boîtier
  - PRESS7000 (⊗H)**
    - ① Éponge de filtre bleu, grossier
    - ② Toison de charbon actif (2 pièces)
    - ③ Corbeille de filtration équipée d'EHEIM FILTERMEC Granulat
    - ④ Éponge de filtre bleu, fin
  - PRESS10000 (⊗I)**
    - ① Éponge de filtre bleu, grossier
    - ② Toison de charbon actif (2 pièces)
    - ③ Corbeille de filtration équipée d'EHEIM FILTERMEC Granulat (2 pièces)
    - ④ Éponge de filtre bleu, fin (2 pièces)
6. Nettoyez le filtre et les granulés sous le robinet d'eau froide.
7. Nettoyez l'intérieur du boîtier du filtre avec un jet d'eau.
8. Remontez le filtre dans l'ordre inverse du démontage.
9. Remontez le couvercle du filtre dans le boîtier.
10. Tirez la bague de serrage vers le haut et verrouillez les fermoirs à clipser (⊗F).

**i** Vérifiez lors de l'assemblage, que les boulons de la bague de serrage soient bien insérés dans l'ouverture du boîtier du filtre.

**i** **Recommandation de maintenance**

- ▶ Le cycle de vie d'une toison de charbon actif est limité à environ 4 semaines. Après cette période, la toison dégagera à nouveau les substances nocives dans l'eau. Vous pouvez simplement enlever la toison ou la remplacer par un exemplaire neuf.

## 8. Dépannage



**Attention ! Décharge électrique !**

- ▶ Retirez la fiche secteur de la prise murale avant le dépannage.

Dysfonctionnement	Cause possible	Solution
La capacité de filtration diminue	Le filtre est mal installé	▶ Vérifiez l'ordre d'installation du filtre.
	Le filtre est encrassé	▶ Nettoyez le filtre
	La pompe est encrassée	▶ Nettoyez le boîtier du filtre de la pompe (voir le manuel d'utilisation de la pompe)

Veuillez vous adresser à notre service EHEIM en cas d'un autre dysfonctionnement.

## 9. Mise hors fonctionnement

### Stockage et hivernage



Nettoyez l'appareil

1. Conservez l'appareil à l'abri du gel.

### Mise au rebut



Lors de la mise au rebut de l'appareil, respectez les réglementations légales en vigueur.

L'appareil ne doit pas être éliminé avec les déchets communaux ou ménagers. L'appareil peut être déposé gratuitement auprès des points de collecte ou déchetteries municipaux. L'emballage est composé de matériaux recyclables. Éliminez-les de manière conforme, et apportez-les à un point de recyclage.

## 10. Spécifications techniques

Type	7000	10000
Pompe	FLOW2500	FLOW3500
Cote (Ø × H)	410 × 320 mm	540 × 320 mm
Raccordements d'eau	1"	
Température du milieu	4°C – 35°C	

**i** Vous trouverez les données techniques de la pompe dans le mode d'emploi correspondant.

## 11. Pièces de rechange

Voir page 66.

Pos.	7000	10000
①	2630210	2630210
②	2630010	2630010
③	2517851	2517851
④	2630310	2630310

## Traduzione delle istruzioni per l'uso originali Filtro a pressione PRESS 7000 / 10000

### 1. Istruzioni per l'uso generali

#### Informazioni sull'impiego delle istruzioni per l'uso



- ▶ Prima di mettere in funzione l'apparecchio per la prima volta, è necessario leggere per intero e comprendere le istruzioni per l'uso.
- ▶ Considerare le istruzioni per l'uso come parte del prodotto e conservarle bene e a portata di mano.
- ▶ In caso di trasmissione dell'apparecchio a terzi, allegare le presenti istruzioni per l'uso.

#### Spiegazione dei simboli e delle avvertenze



##### **Pericolo di danni alle persone causati dalla tensione elettrica pericolosa**

Il simbolo richiama l'attenzione su un pericolo direttamente imminente, le cui conseguenze possono essere la morte o gravi lesioni se non vengono adottate le apposite misure di protezione.



##### **Pericolo di danni alle persone causati da fonti di pericolo generali**

Il simbolo richiama l'attenzione su un pericolo direttamente imminente, le cui conseguenze possono essere la morte o gravi lesioni se non vengono adottate le apposite misure di protezione.



Avvertenza con informazioni e suggerimenti utili.

☒ **A** Rimando a una figura, qui rimando alla figura A

- ▶ Viene richiesta un'azione da parte vostra.

### 2. Campo d'impiego

L'apparecchio e tutte le parti fornite in dotazione sono destinate all'uso nel campo privato e devono essere usati esclusivamente:

- per la pulizia di stagni da giardino con e senza semina di materiale ittico
- nel rispetto dei dati tecnici

Per l'apparecchio valgono le seguenti restrizioni:



- non utilizzarlo per scopi commerciali o industriali
- non utilizzarlo in stagni balneabili

### 3. Avvertenze di sicurezza

Questo apparecchio può costituire un pericolo per persone o beni materiali se esso non viene utilizzato correttamente o non secondo la finalità d'impiego oppure se le avvertenze di sicurezza non vengono osservate.

- Non lasciare in mano a bambini l'imballaggio dell'apparecchio in quanto può essere fonte di pericoli (pericolo di soffocamento!).
- Questo apparecchio può essere utilizzato da bambini sopra gli 8 anni e da persone con capacità fisiche, sensoriche o mentali ridotte o che non dispongono di esperienza e cognizioni tecniche, però a condizione che vengano sorvegliate e siano state addestrate nell'uso corretto dell'apparecchio e siano in grado di capire i pericoli conseguenti. I bambini non possono giocare con l'apparecchio. Gli interventi di pulizia e manutenzione non possono essere eseguiti da bambini se questi non vengono sorvegliati.

#### Funzionamento sicuro



- L'apparecchio viene fatto funzionare con una pompa fornita in dotazione. Rispettare le istruzioni per l'uso, in particolare i capitoli Sicurezza, Messa in funzione, Funzionamento e Manutenzione!
- Prima dell'utilizzo, effettuare un controllo visivo per assicurare che l'apparecchio non sia danneggiato.
- Non utilizzare l'apparecchio se non funziona correttamente o se è danneggiato.
- Eseguire solo lavori che sono stati descritti nelle presenti istruzioni.
- Non effettuare mai modifiche tecniche all'apparecchio.
- Utilizzare solo pezzi di ricambio e accessori originali per l'apparecchio.



## 4. Messa in funzione

### Montare il tappo di chiusura (☒A)


1. Inserire il disco di tenuta ② nel tappo di chiusura ①.
2. Avvitare il tappo di chiusura sul raccordo a vite **DIRTY**.

### Montare il raccordo della pompa (☒A)

1. Collegare il tubo flessibile a spirale della pompa con il manicotto di scarico ③.
2. Inserire il disco di tenuta ⑤ nel dado a risvolto ④.
3. Con il dado a risvolto, avvitare il manicotto di scarico sul raccordo a vite **IN**.

### Collegare il tubo di scarico (☒B)

1. Collegare il tubo flessibile a spirale per lo scarico con il manicotto di scarico ⑥.
2. Inserire il disco di tenuta ⑧ nel dado a risvolto ⑦.
3. Con il dado a risvolto, avvitare il manicotto di scarico sul raccordo a vite **OUT**.

 Consigliamo di fissare i tubi flessibili con cravatte fermatubi.

## 5. Modalità operative

Mediante la manopola di regolazione è possibile selezionare le seguenti modalità operative

### WORK (☒C)

Raccordo portagomma **IN** – collegamento della pompa  
Raccordo portagomma **OUT** – scarico nel laghetto

L'acqua di stagno, veicolata dalla pompa, entra nel filtro. Una volta filtrata è ricondotta nel laghetto.

### CLEAN (☒D)

Raccordo portagomma **IN** – collegamento della pompa  
Raccordo portagomma **DIRTY** – scarico acqua reflua

In questa modalità operativa è possibile pulire il filtro. La pompa veicola l'acqua di stagno in direzione inversa attraverso il filtro. Essa viene poi condotta allo scarico come acqua reflua.

## 6. Funzionamento



### Cautela!

► Rispettare le istruzioni per l'uso della pompa, in particolare i capitoli Sicurezza, Messa in funzione e Funzionamento!

1. Installare il filtro sulla riva dello stagno o interrarlo parzialmente (☒E).
2. Collocare la pompa nello stagno in posizione possibilmente orizzontale, su un fondo solido, in modo che il corpo del filtro della pompa sia coperto per **almeno 20 cm** con acqua. Fare attenzione alla massima profondità d'immersione (vedi Dati tecnici).

### Accendere la pompa

1. Con la manopola di regolazione selezionare la modalità operativa desiderata **WORK** oppure **CLEAN**.
2. Inserire la spina nella presa elettrica.  
**Attenzione: La pompa si avvia immediatamente!**

### Spegnere la pompa

1. Estrarre la spina dalla presa elettrica.

## 7. Manutenzione



### Attenzione! Scossa elettrica!

- ▶ Prima di tutti i lavori di manutenzione, estrarre la spina della pompa.



### Cautela!

- ▶ Rispettare le istruzioni per l'uso della pompa, in particolare i capitoli Sicurezza, e Manutenzione!



### Cautela! Danni materiali.

- ▶ Per la pulizia, non utilizzare oggetti duri o detersivi aggressivi.



Nelle sezioni successive sono descritti lavori di manutenzione che sono necessari per un funzionamento ottimale e privo di disturbi. Una manutenzione regolare prolunga la durata e assicura il funzionamento del filtro per un lungo periodo.

### Funzione Backwash

Ogni **4 settimane** utilizzare la funzione backwash per pulire i filtri.

A tale scopo procedere nel modo seguente:

1. Estrarre la spina elettrica della pompa.
2. Smontare il tappo di chiusura ① dal raccordo a vite **DIRTY** (⊗**A**).
3. Collegare il tubo flessibile a spirale per l'acqua reflua con il manicotto di scarico ① (⊗**B**).
4. Inserire il disco di tenuta ③ nel dado a risvolto ②.
5. Con il dado a risvolto, avvitare il manicotto di scarico sul raccordo a vite **DIRTY**.
6. Con la manopola di regolazione selezionare la modalità operativa **CLEAN** (⊗**D**).
7. Inserire la spina della pompa nella presa elettrica.  
**Attenzione: La pompa si avvia immediatamente!**
8. Lasciare la pompa in funzione fino a quando l'acqua appare decisamente meno sporca. Durante l'operazione prestare attenzione al livello di riempimento dello stagno.
9. Estrarre la spina della pompa dalla presa elettrica.
10. Smontare il manicotto di scarico dal raccordo a vite **DIRTY**.
11. Montare il tappo di chiusura.
12. Con la manopola di regolazione selezionare la modalità operativa **WORK** (⊗**C**).

### Pulire il filtro manualmente

Il vano interno del filtro deve essere controllato all'incirca ogni **3 mesi** e pulito a seconda del grado di sporcizia. A tale scopo procedere nel modo seguente:

1. Estrarre la spina elettrica della pompa.
2. Rimuovere i raccordi portagomma (☒A).
3. Aprire i fermi a scatto (6 elementi) dell'anello di pressione (☒F).
4. Estrarre il coperchio del filtro ① dal corpo del filtro ③ (☒G). **PRESS10000** dispone inoltre di una prolunga ②.
5. Estrarre i filtri dal corpo.
  - PRESS7000 (☒H)**
    - ① Spugna filtrante blu, grossolana
    - ② Filtro a carbone attivo (2 elementi)
    - ③ Cestello filtro con granulato EHEIM FILTERMEC
    - ④ Spugna filtrante blu, fine
  - PRESS10000 (☒I)**
    - ① Spugna filtrante blu, grossolana
    - ② Filtro a carbone attivo (2 elementi)
    - ③ Cestello filtro con granulato EHEIM FILTERMEC (2 elementi)
    - ④ Spugna filtrante blu, fine (2 elementi)
6. Pulire il filtro e il granulato sotto acqua fredda corrente.
7. Pulire il vano interno del corpo del filtro con un getto d'acqua.
8. Rimontare il filtro nell'ordine inverso.
9. Inserire nuovamente il coperchio sul corpo del filtro.
10. Tirare l'anello di pressione verso l'alto e bloccarlo con i fermi a scatto (☒F).

**i** Durante il rimontaggio fare attenzione che il perno nell'impugnatura dell'anello di pressione sia ben inserito nell'apertura del corpo del filtro.

**i** **Consigli per la manutenzione**

- ▶ La durata del tessuto a carbone attivo è limitata a circa 4 settimane. In seguito il tessuto emette nuovamente nell'acqua gli agenti inquinanti. È possibile semplicemente rimuovere il tessuto o, all'occorrenza, sostituirlo con un tessuto nuovo.

## 8. Eliminazione di guasti



**Attenzione! Scossa elettrica!**

- ▶ Prima dell'eliminazione di guasti, tirare la spina.

Guasto	Possibile causa	Rimedio
<b>La capacità filtrante si riduce</b>	La struttura del filtro è errata	▶ Verificare che il filtro sia strutturato nell'ordine corretto.
	Il filtro è sporco	▶ Pulire i filtri
	La pompa è sporca	▶ Pulire il corpo del filtro della pompa (vedi istruzioni per l'uso della pompa)

In caso di altri guasti, rivolgersi all'assistenza EHEIM.

## 9. Messa fuori servizio

### Immagazzinamento e preparazione per l'inverno



Pulire l'apparecchio

1. Immagazzinare l'apparecchio in un luogo protetto dal gelo.

### Smaltimento



In caso di smaltimento dell'apparecchio, osservare le rispettive normative di legge.

L'apparecchio non deve essere smaltito insieme ai rifiuti comunali o domestici. L'apparecchio viene preso in consegna gratuitamente dai punti di raccolta o centri di riciclaggio comunali. L'imballaggio del prodotto è composto da materiali riciclabili. Questi devono essere smaltiti nel rispetto dell'ambiente e riciclati.

## 10. Dati tecnici

Tipo	7000	10000
Pompa	FLOW2500	FLOW3500
Dimensioni (Ø × H)	410 × 320 mm	540 × 320 mm
Raccordi idrici	1"	
Temperatura del fluido pompato	4°C – 35°C	



I dati tecnici della pompa sono riportati nelle istruzioni per l'uso relative.

## 11. Pezzi di ricambio

Vedi a pagina 66.

Pos.	7000	10000
①	2630210	2630210
②	2630010	2630010
③	2517851	2517851
④	2630310	2630310

## Traducción del manual de instrucciones original Filtro de presión PRESS 7000 / 10000

### 1. Indicaciones generales

#### Información sobre cómo utilizar el manual de instrucciones



- ▶ Antes de poner en marcha el aparato por primera vez, tiene que haber leído y entendido el manual de instrucciones.
- ▶ El manual de instrucciones es parte integrante del producto y se tiene que guardar en lugar seguro y accesible.
- ▶ Por eso, si traspasa el producto a otra persona entréguele también el manual de instrucciones.

#### Explicación de símbolos y señales de advertencia



##### **Peligro de daños a personas por tensión eléctrica peligrosa**

Este símbolo indica un peligro inmediato que puede provocar lesiones físicas graves o incluso la muerte si no se adoptan las medidas oportunas.



##### **Peligro de daños a personas por un foco de peligro general**

Este símbolo indica un peligro inmediato que puede provocar lesiones físicas graves o incluso la muerte si no se adoptan las medidas oportunas.



Este símbolo señala información y recomendaciones útiles.

☒ **A** Este símbolo remite a figuras, aquí la Figura A.

- ▶ Este símbolo insta a realizar una acción.

### 2. Ámbito de aplicación

El aparato y los componentes contenidos en el volumen de suministro están diseñados para su uso en el ámbito privado y solo pueden utilizarse:

- Para limpiar estanques de jardín con y sin peces
- En cumplimiento de lo especificado en los datos técnicos

Sobre el aparato rigen las siguientes restricciones:



- No apto para su uso industrial o comercial
- No apto para su uso en estanques de baño

### 3. Indicaciones de seguridad

Este aparato puede conllevar peligro para las personas y las cosas si se utiliza de forma indebida o no conforme con su finalidad de uso o si no se respetan las indicaciones de seguridad.

- Mantenga el embalaje del producto lejos del alcance de los niños, puesto que su manipulación puede entrañar riesgos (¡peligro de asfixia!).
- Este aparato también puede ser utilizado por niños a partir de 8 años y por personas con disminución de sus facultades físicas, sensoriales o psíquicas o por personas inexpertas, siempre y cuando lo hagan bajo supervisión o se les haya instruido sobre la manipulación segura del aparato y sobre sus posibles riesgos. No deje que los niños jueguen con el aparato. La limpieza y el mantenimiento del aparato no pueden ser realizados por niños, a menos que lo hagan bajo supervisión.

#### Uso seguro



- El aparato funciona con una bomba incluida en el volumen de suministro. Lea detenidamente el manual de instrucciones, en especial los capítulos de seguridad, puesta en marcha, manejo y mantenimiento.
- Antes de poner en marcha el aparato realice un examen visual para asegurarse de que no presenta daños.
- No utilice el aparato si no funciona debidamente o si presenta algún daño.
- Realice solo los trabajos descritos en este manual.
- No realice nunca modificaciones técnicas en el aparato.
- Utilice únicamente accesorios y recambios originales para el aparato.

## 4. Puesta en marcha

### Montar el tapón de cierre (☒A)


1. Coloque la junta plana ② en el tapón de cierre ①.
2. Enrosque el tapón de cierre al racor roscado **DIRTY**.

### Montar la conexión de la bomba (☒A)

1. Conecte la manguera corrugada de la bomba al racor de salida ③.
2. Coloque la junta plana ⑤ en la tuerca racor ④.
3. Con la tuerca racor enrosque el racor de salida al racor roscado **IN**.

### Conectar la manguera de salida (☒B)

1. Conecte la manguera corrugada para la salida al racor de salida ⑥.
2. Coloque la junta plana ⑧ en la tuerca racor ⑦.
3. Con la tuerca racor enrosque el racor de salida al racor roscado **OUT**.

 Recomendamos fijar las mangueras con pinzas.

## 5. Modos de funcionamiento

A través del mando giratorio se pueden seleccionar los siguientes modos de funcionamiento:

### WORK (☒C)

Conexión de manguera **IN** – Conexión de la bomba  
Conexión de manguera **OUT** – Salida al estanque

La bomba bombea el agua del estanque hasta el filtro y, una vez filtrada, la devuelve al estanque.

### CLEAN (☒D)

Conexión de manguera **IN** – Conexión de la bomba  
Conexión de manguera **DIRTY** – Salida de agua sucia

Este modo de funcionamiento permite limpiar el filtro. Para ello, la bomba bombea agua del estanque en dirección contraria a través del filtro y la expulsa a través de la salida de agua sucia.

## 6. Manejo



### ¡Precaución!

► Lea detenidamente el manual de instrucciones de la bomba, en especial los capítulos de seguridad, puesta en marcha y manejo.

1. Coloque el filtro en la orilla del estanque y/o entierrelo parcialmente (☒E).
2. Coloque la bomba en el estanque lo más horizontal que pueda sobre una base estable, de modo que la carcasa del filtro de la bomba quede cubierta por agua **como mínimo 20 cm**. Tenga en cuenta la profundidad máxima de inmersión (ver datos técnicos).

### Conectar la bomba

1. Seleccione con el mando giratorio el modo de funcionamiento **WORK** o **CLEAN** deseado.
2. Inserte el enchufe en la toma de corriente.

**Atención: ¡La bomba se pone inmediatamente en marcha!**

### Desconectar la bomba

1. Extraiga el enchufe de la toma de corriente.

## 7. Mantenimiento



**¡Atención! ¡Peligro de electrocución!**

- ▶ Antes de empezar ningún trabajo de mantenimiento extraiga el enchufe de la bomba.



**¡Precaución!**

- ▶ Lea detenidamente el manual de instrucciones de la bomba, en especial los capítulos de seguridad y mantenimiento.



**¡Precaución! Riesgo de daños materiales.**

- ▶ No utilice productos de limpieza agresivos ni objetos duros para realizar las labores de limpieza.



En los siguientes apartados se describen los trabajos de mantenimiento necesarios para garantizar un funcionamiento óptimo y sin incidencias del aparato. Un mantenimiento adecuado alarga la vida útil del filtro y garantiza su correcto funcionamiento durante mucho tiempo.

### Función backwash

Utilice aproximadamente cada **4 semanas** la función backwash para limpiar el filtro.

Proceda como sigue:

1. Extraiga el enchufe de la bomba.
2. Extraiga el tapón de cierre ① del racor roscado **DIRTY** (⊗**A**).
3. Conecte la manguera corrugada para el agua sucia al racor de salida ① (⊗**B**).
4. Coloque la junta plana ③ en la tuerca racor ②.
5. Con la tuerca racor enrosque el racor de salida al racor roscado **DIRTY**.
6. Con el mando giratorio seleccione el modo de funcionamiento **CLEAN** (⊗**D**).
7. Inserte el enchufe de la bomba en la toma de corriente.

**Atención: ¡La bomba se pone inmediatamente en marcha!**

8. Deje la bomba funcionando hasta que el agua salga mucho menos sucia. Durante esta operación, vigile el nivel de llenado de su estanque.
9. Extraiga el enchufe de la bomba de la toma de corriente.
10. Extraiga el racor de salida del racor roscado **DIRTY**.
11. Coloque el tapón de cierre.
12. Con el mando giratorio seleccione el modo de funcionamiento **WORK** (⊗**C**).

### Limpiar el filtro manualmente

El interior del filtro debe inspeccionarse y, según el grado de suciedad, limpiarse cada **3 meses** aproximadamente. Para ello, proceda como sigue:



1. Extraiga el enchufe de la bomba.
2. Extraiga las conexiones de manguera (☒A).
3. Abra los cierres a presión (6 en total) del anillo de sujeción (☒F).
4. Extraiga la tapa del filtro ① de la carcasa del filtro ③ (☒G). El modelo **PRESS10000** tiene además una pieza de alargo ②.
5. Extraiga el filtro de la carcasa.
  - PRESS7000 (☒H)**
    - ① Esponja filtrante azul, gruesa
    - ② Almohadilla de carbón activo (2 unidades)
    - ③ Cesta filtrante con granulado EHEIM FILTERMEC
    - ④ Esponja filtrante azul, fina
  - PRESS10000 (☒I)**
    - ① Esponja filtrante azul, gruesa
    - ② Almohadilla de carbón activo (2 unidades)
    - ③ Cesta filtrante con granulado EHEIM FILTERMEC (2 unidades)
    - ④ Esponja filtrante azul, fina (2 unidades)
6. Limpie bien el filtro y el granulado con agua fría del grifo.
7. Limpie el interior de la carcasa del filtro con un chorro de agua.
8. Vuelva a montar el filtro siguiendo los pasos descritos en orden inverso.
9. Coloque de nuevo la tapa del filtro en la carcasa del filtro.
10. Tire del anillo de sujeción hacia arriba y encaje los cierres a presión (☒F).

**i** Al volver a montar el filtro asegúrese de que el perno del agarradero del anillo de sujeción encaja en el orificio del agarradero de la carcasa de filtro.

**i** **Consejo de mantenimiento**

- ▶ La almohadilla de carbón activo tiene una vida útil de alrededor de 4 semanas. Transcurrido este tiempo, la almohadilla empieza a desprender sustancias contaminantes al agua. Según lo considere, quite simplemente la almohadilla o sustitúyala por una nueva.

## 8. Subsanación de fallos



**¡Atención! ¡Peligro de electrocución!**

- ▶ Antes de subsanar ningún fallo extraiga el enchufe de red.

Fallo	Posible causa	Solución
La eficacia de filtrado disminuye	El filtro está mal montado	▶ Asegúrese de que ha montado el filtro en el orden correcto
	El filtro está sucio	▶ Limpie el filtro
	La bomba está sucia	▶ Limpie la carcasa del filtro de la bomba (ver manual de instrucciones de la bomba)

Si se produce cualquier otro fallo póngase en contacto con el servicio técnico de EHEIM.

## 9. Puesta fuera de servicio

### Almacenar y guardar en invierno



Limpie el aparato

1. Guarde el aparato en un lugar protegido de las heladas.

### Eliminación de residuos



Si desecha el aparato tenga en cuenta las disposiciones legales aplicables sobre eliminación de residuos. El aparato no puede desecharse con la basura doméstica, sino que tiene que llevarse a un punto de recogida de residuos o de reciclaje municipal (gratuito). El embalaje del producto está compuesto de materiales reciclables, que deben desecharse y reciclarse de forma respetuosa con el medio ambiente.

## 10. Datos técnicos

Modelo	7000	10000
Bomba	FLOW2500	FLOW3500
Medidas (Ø × Al)	410 × 320 mm	540 × 320 mm
Conexiones de agua	1"	
Temperatura del medio	4 °C – 35 °C	

**i** Encontrará los datos técnicos de la bomba en el manual de instrucciones correspondiente.

## 11. Recambios

Ver página 66

Pos.	7000	10000
①	2630210	2630210
②	2630010	2630010
③	2517851	2517851
④	2630310	2630310

## Vertaling van de originele bedieningshandleiding PRESS 7000 / 10000 drukfilter

### 1. Algemene instructies voor gebruikers

#### Informatie over het gebruik van de bedieningshandleiding



- ▶ Voordat u het apparaat voor de eerste keer in gebruik neemt, moet u de bedieningshandleiding helemaal gelezen en begrepen hebben.
- ▶ Beschouw de bedieningshandleiding als een onderdeel van het product en bewaar de bedieningshandleiding zorgvuldig op een bereikbare locatie.
- ▶ Voeg deze bedieningshandleiding bij als het apparaat aan een derde wordt overgedragen.

#### Uitleg over symbolen en aanwijzingen



##### **Gevaar van letsel door gevaarlijke elektrische spanning**

Het symbool wijst op een onmiddellijk dreigend gevaar, mogelijk met de dood of zwaar letsel ten gevolg, indien de desbetreffende maatregelen niet worden getroffen.




##### **Gevaar van letsel door een algemene gevaarbron**

Het symbool wijst op een onmiddellijk dreigend gevaar, mogelijk met de dood of zwaar letsel ten gevolg, indien de desbetreffende maatregelen niet worden getroffen.



Aanwijzing met nuttige informatie en tips.

 **A** Verwijzing naar een afbeelding, hier een verwijzing naar afbeelding A

- ▶ U dient een handeling uit te voeren.

### 2. Toepassingsgebied

Het apparaat en alle meegeleverde onderdelen zijn bestemd voor gebruik door particulieren en mogen alleen gebruikt worden:

- voor het reinigen van tuinvijvers, al dan niet met vissen erin
- met inachtneming van de technische gegevens

Voor het apparaat gelden de volgende beperkingen:



- niet voor commerciële of industriële doelen gebruiken
- niet in zwembijvers gebruiken

### 3. Veiligheidsinstructies

Dit apparaat kan gevaren opleveren voor personen en zaken als het apparaat niet naar behoren of niet volgens bestemming wordt gebruikt of als de veiligheidsaanwijzingen niet worden opgevolgd.

- Houd de verpakking van het apparaat buiten bereik van kinderen aangezien dit tot gevaren kan leiden (verstikkingsgevaar!).
- Dit apparaat kan worden gebruikt door kinderen vanaf 8 jaar en door personen met verminderde lichamelijke, zintuiglijke of geestelijke vermogens of gebrek aan ervaring en/of kennis als ze onder toezicht staan van een persoon die verantwoordelijk is voor hun veiligheid of ze van deze persoon instructies hebben gekregen over hoe het apparaat op een veilige manier moet worden gebruikt en begrijpen wat de mogelijke gevaren zijn. Kinderen mogen niet met het apparaat spelen. Reinigings- en onderhoudswerkzaamheden mogen niet door kinderen zonder toezicht worden uitgevoerd.

#### Veilig gebruik



- Het apparaat werkt met behulp van een meegeleverde pomp. Lees de bedieningshandleiding, met name de hoofdstukken Veiligheid, Ingebruikname, Bediening en Onderhoud!
- Voer voorafgaand aan gebruik een visuele controle uit om zeker te stellen dat het apparaat niet beschadigd is.
- Gebruik het apparaat niet als het niet naar behoren werkt of als het beschadigd is.
- Voer alleen de werkzaamheden uit die in deze bedieningshandleiding zijn beschreven.
- Voer nooit technische wijzigingen aan het apparaat uit.
- Gebruik alleen maar originele reserveonderdelen en toebehoren voor het apparaat.

## 4. Ingebruikname

### Afdichtdeksel monteren (ⓍA)


1. Plaats de afdichtring ② in het afdichtdeksel ①.
2. Schroef het afdichtdeksel op de schroefaansluiting **DIRTY**.

### Aansluiting pomp monteren (ⓍA)

1. Sluit de spiraalslang van de pomp op het verloopstuk ③ aan.
2. Leg de afdichtring ⑤ in de wartelmoer ④.
3. Schroef het verloopstuk met de wartelmoer op de schroefaansluiting **IN**.

### Afvoerslang aansluiten (ⓍB)

1. Sluit de spiraalslang voor de afvoer op het verloopstuk ⑥ aan.
2. Leg de afdichtring ⑧ in de wartelmoer ⑦.
3. Schroef het verloopstuk met de wartelmoer op de schroefaansluiting **OUT**.

 Wij adviseren de slangen met slangklemmen vast te zetten

## 5. Bedrijfsmodi

Via de draaiegelaar zijn de volgende bedrijfsmodi te selecteren:

### WORK (ⓍC)

Slangaansluiting **IN** – aansluiting van de pomp

Slangaansluiting **OUT** – afvoer in de vijver

De pomp pompt vijverwater in het filter en pompt het gefilterde water terug in de vijver.

### CLEAN (ⓍD)

Slangaansluiting **IN** – aansluiting van de pomp

Slangaansluiting **DIRTY** – afvoer van vuil water

In deze bedrijfsmodus kan het filter gereinigd worden. Daarvoor wordt vijverwater door de pomp in omgekeerde richting door het filter en door de afvoer voor vuil water gepompt.

## 6. Bediening



### Voorzichtig!

- ▶ Volg de instructies in de gebruiksaanwijzing van de pomp op, met name de hoofdstukken Veiligheid, Ingebruikname en Bediening!

1. Plaats het filter naast de vijver en/of graaf het filter deels in (ⓍE).
2. Plaats de pomp zo mogelijk waterpas op een stabiele ondergrond in de vijver, zodat er **ten minste 20 cm** water boven het filterhuis van de pomp aanwezig is. Overschrijd de maximale diepte onder water niet (zie de Technische gegevens).

### De pomp inschakelen

1. Kies de gewenste bedrijfsmodus **WORK** of **CLEAN** met de draairegelaar.
2. Steek de stekker in het stopcontact.

**Let op: de pomp begint onmiddellijk te lopen!**

### De pomp uitschakelen

1. Trek de stekker uit het stopcontact.

## 7. Onderhoud



### Let op! Gevaar van elektrische schokken!

- ▶ Trek altijd de stekker van de pomp uit het stopcontact alvorens onderhoud uit te voeren.



### Voorzichtig!

- ▶ Volg de instructies in de gebruiksaanwijzing van de pomp op, met name de hoofdstukken Veiligheid en Onderhoud!



### Voorzichtig! Gevaar van beschadiging.

- ▶ Gebruik geen harde voorwerpen of agressieve reinigingsmiddelen voor het reinigen.



Hieronder worden onderhoudswerkzaamheden beschreven die nodig zijn voor optimaal en storingsvrij gebruik van het apparaat. Regelmatig onderhoud leidt tot een langere levensduur en stelt de werking van het filter langer zeker.

### Backwash-functie

Reinig het filter ongeveer een keer per **4 weken** met de backwash-functie.

Ga daarvoor als volgt te werk:

1. Trek de stekker van de pomp uit het stopcontact.
2. Demonteer het afdichtdeksel ① van de schroefaansluiting **DIRTY** (⊗**A**).
3. Sluit de spiraalslang voor het vuile water op het verloopstuk ① (⊗**B**) aan.
4. Leg de afdichtring ③ in de wartelmoer ②.
5. Schroef het verloopstuk met de wartelmoer op de schroefaansluiting **DIRTY**.
6. Selecteer de bedrijfsmodus **CLEAN** (⊗**D**) met de draaischakelaar.
7. Steek de stekker van de pomp in het stopcontact.  
**Let op: de pomp begint onmiddellijk te lopen!**
8. Laat de pomp lopen totdat er duidelijk minder vuil in het water zit. Let daarbij op het waterpeil in uw vijver.
9. Trek de stekker van de pomp uit het stopcontact.
10. Demonteer het verloopstuk van de schroefaansluiting **DIRTY**.
11. Monteer het afdichtdeksel.
12. Selecteer de bedrijfsmodus **WORK** (⊗**C**) met de draaischakelaar .

### Het filter handmatig reinigen

De binnenkant van het filter moet om de **3 maanden** gecontroleerd en, afhankelijk van de mate van verontreiniging, gereinigd worden Ga daarvoor als volgt te werk:

1. Trek de stekker van de pomp uit het stopcontact.
2. Verwijder de slangaansluitingen (⊠A).
3. Open de kliksluitingen (6 stuks) van de spanning (⊠F).
4. Trek het filterdeksel ① uit het filterhuis ③ (⊠G). **PRESS10000** heeft ook nog een verlengstuk ②.
5. Neem de filters uit het filterhuis.

**PRESS7000** (⊠H)

- ① Blauwe filterspons, grof
- ② Actieve koolvlies (2 stuks)
- ③ Filterschaal met EHEIM FILTERMEC-granulaat
- ④ Blauwe filterspons, fijn

**PRESS10000** (⊠I)

- ① Blauwe filterspons, grof
- ② Actieve koolvlies (2 stuks)
- ③ Filterschaal met EHEIM FILTERMEC-granulaat (2 stuks)
- ④ Blauwe filterspons, fijn (2 stuks)

6. Reinig de filters en het granulaat onder koud, stromend water.
7. Reinig de binnenkant van het filterhuis met een waterstraal.
8. Monteer de filters weer in omgekeerde volgorde.
9. Plaats het filterdeksel weer in het filterhuis.
10. Trek de spanning omhoog en sluit de kliksluitingen (⊠F).

**i** Let er bij het monteren op dat de pen in de handgreep van de spanning in de opening in de handgreep van het filterhuis pakt.

**i** **Onderhoudsadvies**

- ▶ De maximale levensduur van het actieve koolvlies is ca. 4 weken. Daarna geeft het vlies de schadelijke stoffen weer aan het water af. U kunt het vlies gewoon verwijderen of het eventueel door een nieuw vlies vervangen.

## 8. Storingen verhelpen



**Let op! Gevaar van elektrische schokken!**

- ▶ Trek de stekker uit het stopcontact alvorens een storing te verhelpen.

Storing	Mogelijke oorzaak	Oplossing
De filterprestaties voldoen niet	De filteropbouw is fout	▶ Controleer of de filters op de juiste volgorde zijn aangebracht
	De filters zijn vuil	▶ Reinig de filters
	De pomp is vuil	▶ Reinig het filterhuis van de pomp (zie de gebruiksaanwijzing van de pomp)

Neem bij andere storingen contact op met de servicedienst van EHEIM.

## 9. Buiten bedrijf stellen

### Opbergen en overwinteren



Reinig het apparaat

1. Berg het apparaat op een vorstvrije locatie op.

### Afdanken



Het apparaat moet aan het einde van de levensduur volgens de desbetreffende wettelijke voorschriften worden verwijderd.

- Het apparaat mag niet als gewoon huishoudelijk afval worden behandeld. Het apparaat kan bij een inzamelpunt voor recycling van elektrische en elektronische apparaten worden ingeleverd. De verpakking van het product bestaat uit materialen die gerecycled kunnen worden. Verwijder deze op milieuvriendelijke wijze en lever ze in voor recycling.

## 10. Technische gegevens

Type	7000	10000
Pomp	FLOW2500	FLOW3500
Afmetingen (Ø × h)	410 × 320 mm	540 × 320 mm
Wateraansluitingen	1"	
Mediatemperatuur	4°C – 35°C	

- i** U vindt de technische gegevens van de pomp in de desbetreffende gebruiksaanwijzing.

## 11. Reserveonderdelen

Zie pag. 66.

Punt	7000	10000
①	2630210	2630210
②	2630010	2630010
③	2517851	2517851
④	2630310	2630310



## Översättning av originalbruksanvisning Tryckfilter PRESS 7000 / 10000

### 1. Allmänna instruktioner

#### Information om hur du använder bruksanvisningen



- ▶ Innan du tar den här apparaten i drift ska du ha läst igenom och förstått hela bruksanvisningen.
- ▶ Betrakta bruksanvisningen som en del av denna produkt och förvara den på ett säkert och lättillgängligt sätt.
- ▶ Skicka med bruksanvisningen om apparaten överlåtes till tredje part.

#### Förklaring till symboler och anvisningar



##### **Fara för personskador på grund av farlig elspänning**

Symbolen innebär omedelbar fara som kan leda till dödsfall eller allvarliga personskador om inte motsvarande försiktighetsåtgärder har vidtagits.



##### **Fara för personskador på grund av allmän riskälla**

Symbolen innebär omedelbar fara som kan leda till dödsfall eller allvarliga personskador om inte motsvarande försiktighetsåtgärder har vidtagits.



Hänvisningar till nyttig information och tips.

☒ **A** Hänvisning till bilder, här till bild A

- ▶ Du uppmanas att vidta en åtgärd.

### 2. Användningsområde

Apparaten och alla delar som ingår i leveransen är avsedda för användning i hemmiljö och får endast användas för:

- för rengöring av trädgårdsdamm med och utan fiskbestånd
- där de tekniska specifikationerna ska uppfyllas

För apparaten gäller följande begränsningar:



- Den får inte användas för yrkesmässiga eller industriella ändamål
- Den får inte användas i simbassänger

### 3. Säkerhetsanvisningar

Denna apparat kan innebära fara för personer och saker i fall apparaten används på ett olämpligt sätt eller om inte alla säkerhetsanvisningar beaktas.

- Håll förpackningen borta från barn eftersom den kan utgöra fara (kvävningrisk!).
- Denna apparat får inte hanteras av barn från åtta års ålder eller personer med reducerad fysisk, sensorisk eller mental förmåga, eller som saknar erfarenhet eller kunskap om dess användning, såvida de inte har fått instruktioner avseende dess användning av någon som ansvarar för deras säkerhet och då förstår vilka risker som kan uppstå. Barn får inte leka med apparaten. Rengöring och skötsel får inte genomföras av barn såvida de inte övervakas under tiden.

#### Säker drift



- Apparaten drivs med medföljande pump. Var god och läs bruksanvisningen, särskilt kapitlen om säkerhet, driftsättning, användning och underhåll!
- Genomför en besiktningskontroll innan apparaten tas i drift för att säkerställa att apparaten är oskadda.
- Använd inte apparaten om den inte fungerar som den ska eller om den är skadat.
- Genomför endast arbeten som finns beskrivna i handledningen.
- Utför aldrig några tekniska ändringar på apparaten.
- Använd endast original reservdelar och -tillbehör till apparaten.

## 4. Idrifttagande

### Montera förslutningslocket (☒A)

1. Sätt i tätningsbrickan ② i förslutningslocket ①.
2. Skruva fast förslutningslocket på skruvanslutningen **DIRTY**.

### Montera anslutningspumpen (☒A)

1. Förbind pumpens spiralslang med förbindningsstycket ③.
2. Lägg tätningsbrickan ⑤ i överfallsmuttern ④.
3. Skruva fast förbindningsstycket med överfallsmuttern på skruvanslutningen **IN**.

### Ansluta utloppsslangen (☒B)

1. Anslut spiralslangen för utloppet med förbindningsstycket ⑥.
2. Lägg tätningsbrickan ⑧ i överfallsmuttern ⑦.
3. Skruva fast förbindningsstycket med överfallsmuttern på skruvanslutningen **OUT**.



Vi rekommenderar att slangarna fästs med en slangklämma

## 5. Driftsätt

Via tryckregleraren kan följande drifttyper väljas:

### WORK (☒C)

Slanganslutning **IN** – Anslutning av pumpen

Slanganslutning **OUT** – Utlopp till dammen

Dammvatten pumpas från pumpen till filtret och leds tillbaka till dammen efter filtreringen.

### CLEAN (☒D)

Slanganslutning **IN** – Anslutning av pumpen

Slanganslutning **DIRTY** – Utlopp smutsvatten

I denna drifttyp kan filtret rengöras. För detta pumpas dammvatten från pumpen i omvänd riktning genom filtret och leds genom utloppet för smutsvatten.

## 6. Handhavande



### Försiktighet!

► Beakta bruksanvisningen och pumpen, särskilt kapitlen om säkerhet, driftsättning och användning!

1. Placera filtret vid dammstranden eller gräv ner filtret delvis (☒E).
2. Placera pumpen i dammen så vågrätt som möjligt på fast grund så att filterhuset är täckt med **minst 20 cm** vatten. Beakta maximalt nedsänkingsdjup (se tekniska data).

### Inkoppling av slangen

1. Med vridregulatorn väljer man önskad drifttyp **WORK** eller **CLEAN**.
2. Sätt in stickproppen i vägguttaget.

**Varning: Pumpen startar genast!**

### Stänga av pumpen

1. Dra ur stickproppen ur vägguttaget.

## 7. Skötsel



### Varning! Fara för elektrisk stöt!

- ▶ Dra ut pumpens stickpropp vid alla underhållsarbeten.



### Försiktighet!

- ▶ Beakta bruksanvisningen för pumpen, särskilt kapitlet om säkerhet och underhåll!



### Försiktighet! Risk för sakskada.

- ▶ För rengöring bör inga hårda föremål eller aggressivt rengöringsmedel användas.



I nedanstående avsnitt beskrivs underhållsarbeten som krävs för optimal och störningsfri drift. Regelbunden skötsel förlänger livslängden och säkerställer filtrets funktion under en längre tid.

### Backwash-funktion

Använd Backwash-funktionen var **4:e vecka** för att rengöra filtret.

Gör som följande:

1. Dra ur pumpens stickpropp.
2. Demontera förslutningslocket ① från skruvanslutningen **DIRTY** (⊗**A**).
3. Anslut spiralslangen för smutsvatten med förbindningsstycket ① (⊗**B**).
4. Lägg tätningbrickan ③ i överfallsmuttern ②.
5. Skruva fast förbindningsstycket med överfallsmuttern på skruvanslutningen **DIRTY**.
6. Använd vridströmbrytaren för att välja drifttypen **CLEAN** (⊗**D**).
7. Sätt in pumpens stickpropp i vägguttaget.

**Varning: Pumpen startar genast!**

8. Låt pumpen vara igång ända tills vattnet inte längre är smutsigt. Kontrollera hur full dammen är.
9. Dra ur pumpens stickpropp ur vägguttaget.
10. Demontera förbindningsstycket från skruvanslutningen **DIRTY**.
11. Montera förslutningslocket.
12. Använd vridströmbrytaren för att välja drifttypen **WORK** (⊗**D**).

### Rengöra filtret manuellt

Filtrets inre ska kontrolleras var **3:e månad** och rengöras beroende på graden av nedsmutsning. Gör som följande:

1. Dra ur pumpens stickpropp.
2. Ta bort slanganslutningarna (⊗**A**).
3. Öppna snäpplåsen (6 stycken) på spänningen (⊗**F**).
4. Dra ut filterlocket ① ur filterhuset ③ (⊗**G**). **PRESS10000** har en extra förlängning ②.

5. Ta ut filtret ur huset.

**PRESS7000 (☒H)**

- ① Blå filtersvamp, grov
- ② Aktivt kol i fleece (2 stycken)
- ③ Filterkorg med EHEIM FILTERMEC granulat
- ④ Blå filtersvamp, fin

**PRESS10000 (☒I)**

- ① Blå filtersvamp, grov
- ② Aktivt kol i fleece (2 stycken)
- ③ Filterkorg med EHEIM FILTERMEC granulat (2 stycken)
- ④ Blå filtersvamp, fin (2 stycken)

6. Rengör filter och granulat under kallt, rinnande vatten.

7. Rengör det inre av filterhuset med en vattenstråle.

8. Sätt ihop filtret igen i omvänd ordning.

9. Sätt tillbaka filterlocket i filterhuset.

10. Dra upp spänningen och lås snäpplåsen (☒F).

**i** Se till att bulten i spänningens handtag griper in i öppningen i handtaget på filterhuset.

**i Underhållsrekommendation**

- ▶ Hållbarheten av fleecefiltret med aktivt kol är begränsat till 4 veckor. Därefter hamnar föroreningarna åter i vattnet. Du kan antingen bara ta bort fleecefiltret eller byta ut vid behov av ett nytt fleecefilter.

## 8. Felsökning och felåtgärder



**Varning! Fara för elektrisk stöt!**

- ▶ Dra ur nätkontakten innan du börjar med felåtgärd.

Fel	Möjliga orsaker	Åtgärder
Filterprestandan avtar	Filtermontering är felaktig	▶ Kontrollera att filterenheten byggts i rätt ordning.
	Filtret är nedsmutsat	▶ Rengör filtret
	Pumpen är nedsmutsad	▶ Rengör pumpens filterhus (se bruksanvisning pump)

Kontakta EHEIM-serviceavdelningen vid övriga fel.

## 9. Urdrifftagande

### Lagring och övervintring



Rengör apparaten

1. Förvara den på frostfri plats.

**Kassering**

Beakta gällande föreskrifter vid kassering.

Apparaten får inte kastas i soptunna eller bland hushållsavfall. Apparaten lämnas in till kommunal uppsamlingsplats eller återvinningscentral utan kostnad. Produktförpackningen består av återvinningsbara material. Omhänderta den på miljömässigt sätt och lämna in för återvinning.

**10. Tekniska data**

Typ	7000	10000
Pump	FLOW2500	FLOW3500
Mått (Ø×H)	410×320 mm	540×320 mm
Vattenanslutning	1"	
Medeltemperatur	4°C – 35°C	

**i** Du hittar pumpens tekniska data i tillhörande bruksanvisning.

**11. Reservdelar**

Se sidan 66.

Pos.	7000	10000
①	2630210	2630210
②	2630010	2630010
③	2517851	2517851
④	2630310	2630310

## Orijinal işletim kılavuzunun tercümesi Basıncılı hava filtresi PRESS 7000 / 10000

### 1. Genel kullanıcı uyarıları

#### İşletim kılavuzunun kullanımına yönelik bilgiler



- ▶ Cihazı ilk kez işleme almadan önce işletim kılavuzunun tamamen okunup anlaşılması gereklidir.
- ▶ İşletim kılavuzunu ürünün bir parçası olarak görün ve kolay ulaşılabilecek bir yerde muhafaza edin.
- ▶ Cihazı başkasına devrederken bu işletim kılavuzunu beraberinde verin.

#### Sembol ve uyarı açıklaması



##### Tehlikeli elektrik gerilimi nedeniyle yaralanma tehlikesi

Bu sembol, ilgili önlemler alınmadığında ölüm veya ağır yaralanmalarla sonuçlanabilecek doğrudan tehdit eden tehlikeye işaret eder.



##### Genel tehlike kaynağı nedeniyle yaralanma tehlikesi

Bu sembol, ilgili önlemler alınmadığında ölüm veya ağır yaralanmalarla sonuçlanabilecek doğrudan tehdit eden tehlikeye işaret eder.



Faydalı bilgi ve ipuçları içeren açıklama.

- ⊞A Bir resim yönlendirmesi, burada resim A'ya yönlendirme
- ▶ Bir işlem yapmanız talep ediliyor.

### 2. Uygulama alanı

Cihaz ve teslimat kapsamına dahil olan tüm parçalar hususi alanda kullanım için belirlenmiş olup yalnızca aşağıdakiler için kullanılabilir:

- Balıklı veya balıksız bahçe havuzlarının temizlenmesi için
- Bu işlemler sırasında teknik verilere bağlı kalınmalıdır

Cihaz için aşağıdaki sınırlamalar geçerlidir:



- Ticari ve endüstriyel amaçlar için kullanılmamalıdır
- Yüzme havuzlarında kullanılmamalıdır

### 3. Güvenlik uyarıları

Cihazın usulüne aykırı kullanılması veya amacına uygun bir şekilde kullanılmaması durumunda ya da güvenlik uyarılarının dikkate alınmaması halinde cihaz kişiler ve cisimler için tehlike arz edebilir.

- Cihaz ambalajının çocukların eline geçmesine izin vermeyin, aksi halde tehlikeye maruz kalabilirler (boğulma tehlikesi!).
- Bu cihaz, gözetlenmeleri veya cihazın güvenli kullanımı konusunda bilgilendirilmiş ve bundan kaynaklanabilecek tehlikeleri anlamış olmaları durumunda 8 yaşından itibaren çocuklarda ve fiziksel, sensörük veya mental becerileri ya da deneyim ve/veya bilgileri sınırlı olan kişiler tarafından kullanılabilir. Çocuklar cihaz ile oynamamalıdır. Temizlik ve kullanıcı bakımı, gözetim altında bulunmamaları halinde çocuklar tarafından gerçekleştirilmemelidir.

### Güvenli işletim



- Cihaz, birlikte teslim edilen bir pompa ile çalıştırılır. İşletim kılavuzunu, özellikle güvenlik, işletime alma, kullanım ve bakım bölümlerini dikkate alın!
- Kullanmaya başlamadan önce cihazın hasarsız olduğundan emin olmak için bir gözle kontrol işlemi uygulayın.
- Düzgün çalışmaması veya hasarlı olması durumunda cihazı kullanmayın.
- Yalnızca bu kılavuzda tarif edilen çalışmaları uygulayın.
- Cihazda asla teknik değişiklikler yapmayın.
- Cihaz için yalnızca orijinal yedek parçalar ve aksesuarlar kullanın.



## 4. İşletime alma

### Kilitli kapağın montajı (⊗A)

1. Conta pulunu ② kilitli kapağa ① takın.
2. Kilitli kapağı vidalama bağlantısına **DIRTY** takın.

### Pompa bağlantısı montajı (⊗A)

1. Pompanın spiral hortumunu bağlantı manşonuna ③ bağlayın.
2. Conta pulunu ⑤ atkı somununa ④ yerleştirin.
3. Atkı somunu ile bağlantı manşonunu vidalama bağlantısına **IN** vidalayın.

### Taşma hortumunun bağlanması (⊗B)

1. Pompanın çıkışa yönelik spiral hortumunu bağlantı manşonu ⑥ ile bağlayın.
2. Conta pulunu ⑧ atkı somununa ⑦ yerleştirin.
3. Atkı somunu ile bağlantı manşonunu vidalama bağlantısına **OUT** vidalayın.

**i** Hortumların hortum kelepçeleriyle sabitlenmesini öneriyoruz.

## 5. İşletim türleri

Çevirme regülatörü üzerinden aşağıdaki işletim türleri seçilebilir:

### WORK (⊗C)

Hortum bağlantısı **IN** – Pompa bağlantısı  
Hortum bağlantısı **OUT** – Havuzdan çıkış

Havuz suyu pompadan filtreye sevk edilir ve filtrelenerek havuza geri taşınır.

### CLEAN (⊗D)

Hortum bağlantısı **IN** – Pompa bağlantısı  
Hortum bağlantısı **DIRTY** – Kirlı su çıkışı

Bu işletim türünde filtre temizlenebilir. Bunun için havuz suyu pompa tarafından ters yönde filtre aracılığıyla sevk edilir ve kirlı suya yönelik çıkış aracılığıyla taşınır.

## 6. Kullanım



### Dikkat!

► Pompanın işletim kılavuzunu, özellikle de güvenlik, işletime alma ve kullanma bölümlerini dikkate alın!

1. Filtreyi gölete kurun ya da filtreyi kısmen gömün (⊗E).
2. Pompayı, filtre gövdesinin üzeri **en az 20 cm** su ile örtülecek şekilde havuz içinde sabit bir zeminin üzerine yatık olarak koyun. Azami daldırma derinliğine dikkat edin (bkz. teknik veriler).

### Pompanın çalıştırılması

1. Çevirme regülatörü üzerinden istenen işletim türünü **WORK** ya da **CLEAN** seçin.
2. Elektrik fişini prize takın.

**Dikkat: Pompa hemen çalışmaya başlar!**

### Pompanın kapatılması

1. Elektrik fişini prizden çıkarın.

## 7. Bakım



### Uyarı! Elektrik çarpması!

- ▶ Tüm bakım çalışmalarıdan önce pompanın elektrik fişini çıkarın.



### Dikkat!

- ▶ Pompanın işletim kılavuzunu, özellikle de güvenlik ve bakım bölümlerini dikkate alın!



### Dikkat! Maddi hasar.

- ▶ Temizlik için sert nesnelere veya agresif temizlik maddeleri kullanmayın.



Aşağıdaki bölümlerde, optimum ve sorunsuz bir işletim için gerekli olan bakım çalışmaları tarif edilmiştir. Düzenli bakım, kullanım ömrünü uzatır ve filtre işlevselliğinin uzun süre devam etmesini sağlar.

### Geri yıkama işlevi

Filtreyi temizlemek için **4 haftada** bir geri yıkama işlevini kullanın.

Bunun için aşağıdaki işlemleri gerçekleştirin:

1. Pompanın elektrik fişini çekin.
2. Kilitli kapağı ① vidalama bağlantısından **DIRTY** (⊗A) sökün.
3. Kirliliğe yönelik spiral hortumu bağlantı manşonu ① (⊗B) ile bağlayın.
4. Conta pulunu ③ atkı somununa ② yerleştirin.
5. Atkı somunu ile bağlantı manşonunu vidalama bağlantısına **DIRTY** vidalayın.
6. Çevirme şalteri ile **CLEAN** (⊗D) işletim türünü seçin.
7. Pompanın elektrik fişini prize takın.

**Dikkat: Pompa hemen çalışmaya başlar!**

8. Suyun kirliliği belirgin bir şekilde azalana kadar pompayı çalıştırın. Bu sırada havuzun dolm miktarına dikkat edin.
9. Pompanın elektrik fişini prizden çıkarın.
10. Bağlantı manşonunu vidalama bağlantısından **DIRTY** sökün.
11. Kilitli kapağı monte edin.
12. Çevirme şalteri ile **WORK** (⊗C) işletim türünü seçin.

### Manuel filtre temizliği

Filtrenin iç kısmı **3 ayda** bir kontrol edilmeli ve kirlenme derecesine göre temizlenmelidir. Bunun için aşağıdaki işlemleri gerçekleştirin:

1. Pompanın elektrik fişini çekin.
2. Vidalama bağlantılarını (⊗A) çıkarın.
3. Germe bileziğinin (⊗F) yaylı kilitlerini (6 adet) açın.

4. Filtre kapağını ① filtre gövdesinden ③ (⊗G) çekin. **PRESS10000** ek olarak bir uzatmaya ② sahiptir.
5. Gövdeyi filtreden çıkarın.

**PRESS7000 (⊗H)**

- ① Mavi filtre süngeri, kaba  
 ② Aktif karbon dokuma (2 adet)  
 ③ EHEIM FILTERMEC granüllü filtre sepeti  
 ④ Mavi filtre süngeri, ince

**PRESS10000 (⊗I)**

- ① Mavi filtre süngeri, kaba  
 ② Aktif karbon dokuma (2 adet)  
 ③ EHEIM FILTERMEC granüllü filtre sepeti (2 adet)  
 ④ Mavi filtre süngeri, ince (2 adet)

6. Filtreyi ve granülü soğuk suyun altına tutarak temizleyin.  
 7. Filtre gövdesini iç kısmını bir su huzmesi ile temizleyin.  
 8. Filtreyi tekrar ters işlem sırasıyla monte edin.  
 9. Filtre kapağını tekrar filtre gövdesine takın.  
 10. Germe bileziğini yukarı doğru çekip yaylı kilitleyi kilitleyin (⊗F).

**i** Montaj sırasında germe bileziğinin kulpundaki civataların filtre gövdesinin kulpundaki deliği kavramasına dikkat edin.

**i** **Bakım önerisi**

- ▶ Aktif kömür keçesinin kullanım ömrü yaklaşık 4 hafta ile sınırlıdır. Ardından keçe zararlı maddeleri tekrar suya salar. Keçeyi kolay bir şekilde çıkartabilir veya ihtiyaca göre yeni bir keçe ile değiştirebilirsiniz.

## 8. Arızaların giderilmesi



**Uyarı! Elektrik çarpması!**

- ▶ Arızaları giderme çalışmasına başlamadan önce fişi prizden çıkarın.

Arıza	Olası sebebi	Çözüm
Filtre performansı azalıyor	Filtre yanlış takılmış	▶ Filtrenin doğru sıralama ile takıldığını kontrol edin.
	Filtre kirlî	▶ Filtreyi temizleyin
	Pompa kirlî	▶ Pompanın filtre gövdesini temizleyin (pompanın işletim kılavuzuna bakın)

Diğer arızalarda lütfen EHEIM servisine başvurun.

## 9. İşletim dışı bırakma

### Depolama ve kış aylarında kullanım dışı bırakma



Cihaz temizliği

1. Cihazı donma tehlikesi olmayan bir yerde depolayın.

### Tasfiye



Cihazın tasfiye edilmesi gerektiğinde ilgili yasal talimatları dikkate alın.

Cihaz belediye veya ev çöpü ile birlikte tasfiye edilmemelidir. Cihaz belediye toplama noktalarında veya geri dönüşüm yerlerinde ücretsiz olarak kabul edilmektedir. Ürün ambalajı geri dönüştürülebilir malzemelerden oluşmaktadır. Ambalajı çevreye uygun olarak tasfiye edin ve bir geri dönüşüm noktasına teslim edin.

## 10. Teknik veriler

Tip	7000	10000
Pompa	FLOW2500	FLOW3500
Ölçüler (Ø×Y)	410×320 mm	540×320 mm
Su bağlantıları	1"	
Malzeme sıcaklığı	4°C – 35°C	



Pompanın teknik verileri ilgili işletim kılavuzunda yer almaktadır.

## 11. Yedek parçalar

Bkz. sayfa 66.

Poz.	7000	10000
①	2630210	2630210
②	2630010	2630010
③	2517851	2517851
④	2630310	2630310

## Tłumaczenie oryginalnej instrukcji obsługi Filtr ciśnieniowy PRESS 7000 / 10000

### 1. Ogólne wskazówki dla użytkownika

#### Informacje dotyczące korzystania z instrukcji obsługi



- ▶ Przed pierwszym uruchomieniem urządzenia należy ze zrozumieniem przeczytać całą instrukcję obsługi.
- ▶ Instrukcję obsługi należy traktować jako część produktu i starannie przechowywać ją w dobrze dostępnym miejscu.
- ▶ W przypadku przekazania urządzenia osobie trzeciej przekazać także tę instrukcję obsługi.

#### Wyjaśnienia dot. symboli i wskazówek



##### **Niebezpieczeństwo szkód osobowych ze względu na niebezpieczne napięcie elektryczne**

Symbol wskazuje na bezpośrednie zagrożenie, które może skutkować śmiercią lub poważnymi obrażeniami, jeśli nie zostaną podjęte odpowiednie środki.



##### **Niebezpieczeństwo szkód osobowych ze względu na ogólne źródła zagrożeń**

Symbol wskazuje na bezpośrednie zagrożenie, które może skutkować śmiercią lub poważnymi obrażeniami, jeśli nie zostaną podjęte odpowiednie środki.



Wskazówka zawierająca przydatne informacje i rady.

☒ **A** Odnośnik do rysunku, tutaj odnośnik do rysunku A

- ▶ Polecenie wykonania danej czynności.

### 2. Zakres zastosowania

Urządzenie i wszystkie zawarte w zakresie dostawy części są przeznaczone do użytku prywatnego i wolno wykorzystywać je wyłącznie w następujących celach:

- czyszczenie zarybionych i niezarybionych ogrodowych zbiorników wodnych
- przy przestrzeganiu danych technicznych.

Eksplatacja urządzenia objęta jest następującymi ograniczeniami:



- Nie wykorzystywać do celów zarobkowych ani przemysłowych.
- Nie użytkować w zbiornikach wodnych przeznaczonych do kąpieli.

### 3. Wskazówki dot. bezpieczeństwa

Niniejsze urządzenie może stanowić zagrożenie dla osób i rzeczy, jeśli będzie użytkowane nieprawidłowo lub niezgodnie z przeznaczeniem albo jeśli wskazówki dot. bezpieczeństwa nie będą przestrzegane.

- Nie dopuszczać do tego, aby opakowanie dostało się w ręce dziecka, ponieważ opakowanie to może stanowić zagrożenie (niebezpieczeństwo uduszenia!).
- Niniejsze urządzenie może być używane przez dzieci w wieku powyżej 8 lat oraz osoby o ograniczonych zdolnościach fizycznych, sensorycznych lub umysłowych oraz wykazujące brak doświadczenia i/lub wiedzy pod warunkiem, że te dzieci/osoby będą nadzorowane lub zostaną pouczone odnośnie do bezpiecznego użytkowania urządzenia oraz zrozumieją wynikające z tego zagrożenia. Urządzenie nie jest zabawką, nie wolno pozwalać dzieciom bawić się nim. Czyszczenie oraz konserwacja leżące w gestii użytkownika nie mogą być przeprowadzane przez dzieci, chyba że pod nadzorem osoby dorosłej.

### Bezpieczna eksploatacja



- Urządzenie należy użytkować z zawartą w zestawie pompą. Przestrzegać instrukcji obsługi, a w szczególności rozdziałów dotyczących bezpieczeństwa, uruchamiania, obsługi i konserwacji!
- Przed rozpoczęciem użytkowania przeprowadzić kontrolę wzrokową, aby upewnić się, że urządzenie nie jest uszkodzone.
- Nie używać urządzenia, jeśli nie działa prawidłowo lub jeśli jest uszkodzone.
- Wykonywać wyłącznie prace opisane w niniejszej instrukcji.
- Nigdy nie dokonywać zmian technicznych urządzenia.
- Stosować wyłącznie oryginalne części zamienne i akcesoria przeznaczone do tego urządzenia.

## 4. Uruchamianie

### Montaż zakrętki (☒A)

1. Włożyć podkładkę uszczelniającą ② w zakrętkę ①.
2. Nakręcić zakrętkę na przyłączy śrubowe **DIRTY**.

### Montaż przyłącza pompy (☒A)

3. Połączyć wąż spiralny pompy z króćcem przyłączeniowym ③.
4. Włożyć podkładkę uszczelniającą ⑤ w nakrętkę złączkową ④.
5. Przykręcić króciec przyłączeniowy do przyłącza śrubowego za pomocą nakrętki złączkowej **IN**.

### Podłączanie węża wylotowego (☒B)

6. Połączyć wąż spiralny wylotu z króćcem przyłączeniowym ⑥.
7. Włożyć podkładkę uszczelniającą ⑧ w nakrętkę złączkową ⑦.
8. Przykręcić króciec przyłączeniowy do przyłącza śrubowego za pomocą nakrętki złączkowej **OUT**.



Zalecamy zamocowanie węży zaciskami do węży.

## 5. Tryby eksploatacji

Za pomocą regulatora obrotowego można wybrać następujące tryby eksploatacji:

### WORK (☒C)

przyłączy węża **IN** – przyłączy pompy  
 przyłączy węża **OUT** – wylot do zbiornika wodnego

Woda ze zbiornika wodnego jest tłoczona pompą do filtra i po przefiltrowaniu odprowadzana z powrotem do zbiornika.

### CLEAN (☒D)

przyłączy węża **IN** – przyłączy pompy  
 przyłączy węża **DIRTY** – wylot brudnej wody

W tym trybie eksploatacji można wyczyścić filtr. W tym celu woda ze zbiornika wodnego jest tłoczona pompą przez filtr w odwrotnym kierunku i odprowadzana przez wylot brudnej wody.

## 6. Obsługa



### Ostrożnie!

▶ Przestrzegać instrukcji obsługi pompy, a w szczególności rozdziałów dotyczących bezpieczeństwa, uruchamiania i obsługi!

1. Ustawić filtr na brzegu zbiornika wodnego bądź zakopać go częściowo (☒E).
2. Ustawić pompę w zbiorniku wodnym w miarę możliwości poziomo na stałym podłożu tak, aby woda przykrywała obudowę filtra pompy **na co najmniej 20 cm**. Przestrzegać maksymalnej głębokości zanurzenia (patrz dane techniczne).

## Włączanie pompy

1. Za pomocą regulatora obrotowego wybrać żądany tryb eksploatacji **WORK** lub **CLEAN**.
2. Podłączyć wtyk sieciowy do gniazda sieciowego.

**Uwaga: pompa uruchomi się od razu!**

## Wyłączanie pompy

1. Wyjąć wtyk sieciowy z gniazda sieciowego.

## 7. Konserwacja



### **Uwaga! Porażenie prądem elektrycznym!**

- ▶ Przed rozpoczęciem jakichkolwiek prac konserwacyjnych wyjąć wtyk sieciowy pompy.



### **Ostrożnie!**

- ▶ Przestrzegać instrukcji obsługi pompy, a w szczególności rozdziałów dotyczących bezpieczeństwa i konserwacji!



### **Ostrożnie! Uszkodzenia rzeczowe.**

- ▶ Do czyszczenia nie stosować żadnych twardych przedmiotów ani agresywnych środków czyszczących.



W dalszej części opisano prace konserwacyjne, które są wymagane w celu zapewnienia optymalnej i bezawaryjnej eksploatacji. Regularne wykonywanie prac konserwacyjnych przedłuża żywotność i zapewnia prawidłowe działanie filtra przez długi czas.

## Funkcja backwash

Co ok. **4 tygodnie** użyć funkcji backwash, aby wyczyścić filtr.

W tym celu postępować w następujący sposób:

1. Wyjąć wtyk sieciowy pompy.
2. Zdemontować zakrętkę ① z przyłącza śrubowego **DIRTY** (⊗**A**).
3. Połączyć wąż spiralny do brudnej wody z króćcem przyłączeniowym ① (⊗**B**).
4. Włożyć podkładkę uszczelniającą ③ w nakrętkę złączkową ②.
5. Przykręcić króciec przyłączeniowy do przyłącza śrubowego za pomocą nakrętki złączkowej **DIRTY**.
6. Za pomocą przełącznika obrotowego wybrać tryb eksploatacji **CLEAN** (⊗**D**).
7. Podłączyć wtyk sieciowy pompy do gniazda sieciowego.  
**Uwaga: pompa uruchomi się od razu!**
8. Pozostawić pompę uruchomioną do momentu, aż wyraźnie zmniejszy się zabrudzenie wody. Zwrócić przy tym uwagę na objętość zbiornika wodnego.
9. Wyjąć wtyk sieciowy pompy z gniazda sieciowego.
10. Zdemontować króciec przyłączeniowy z przyłącza śrubowego **DIRTY**.
11. Zamontować zakrętkę.
12. Za pomocą przełącznika obrotowego wybrać tryb eksploatacji **WORK** (⊗**C**).

## Ręczne czyszczenie filtra

Wnętrze filtra należy sprawdzać co ok. **3 miesiące** i czyścić w zależności od stopnia zabrudzenia. W tym celu postępować w następujący sposób:



1. Wyjąć wtyk sieciowy pompy.
2. Usunąć przyłącza węży (☒A).
3. Otworzyć zapięcia zatraskowe (6 szt.) pierścienia zaciskowego (☒F).
4. Ściągnąć pokrywę filtra ① z obudowy filtra ③ (☒G). **PRESS10000** posiada dodatkowo przedłużenie ②.
5. Wyjąć filtr z obudowy.
  - PRESS7000 (☒H)**
    - ① Niebieska gąbka filtracyjna, zgrubna
    - ② Włóknina z węglem aktywnym (2 szt.)
    - ③ Kosz filtra z granulatem EHEIM FILTERMEC
    - ④ Niebieska gąbka filtracyjna, drobna
  - PRESS10000 (☒I)**
    - ① Niebieska gąbka filtracyjna, zgrubna
    - ② Włóknina z węglem aktywnym (2 szt.)
    - ③ Kosz filtra z granulatem EHEIM FILTERMEC (2 szt.)
    - ④ Niebieska gąbka filtracyjna, drobna (2 szt.)
6. Wyczyścić filtr i granulaty pod bieżącą zimną wodą.
7. Wyczyścić wewnątrz obudowy filtra strumieniem wody.
8. Zamontować filtr z powrotem, wykonując czynności demontażowe w odwrotnej kolejności.
9. Włożyć z powrotem pokrywę filtra do obudowy filtra.
10. Pociągnąć do góry pierścienie zaciskowe i zablokować zapięcia zatraskowe (☒F).

**i** Podczas montażu zwrócić uwagę na to, aby sworzeń w uchwycie pierścienia zaciskowego był wsunięty w otwór w uchwycie obudowy filtra.

**i** **Zalecenia dotyczące konserwacji**

- ▶ Okres użytkowania włókniny z węglem aktywnym jest ograniczony do ok. 4 tygodni. Później włóknina oddaje szkodliwe substancje z powrotem do wody. Włókninę można albo po prostu wyjąć, albo w razie potrzeby wymienić na nową.

## 8. Usuwanie usterek



**Uwaga! Porażenie prądem elektrycznym!**

- ▶ Przed rozpoczęciem usuwania usterek wyjąć wtyk sieciowy.

Usterka	Możliwa przyczyna	Sposób usunięcia
Wydajność filtra spada.	Filtr jest nieprawidłowo złożony.	▶ Sprawdzić sposób montażu filtra pod kątem prawidłowej kolejności wkładów.
	Filtr jest zabrudzony.	▶ Wyczyścić filtr.
	Pompa jest zabrudzona.	▶ Wyczyścić obudowę filtra pompy (patrz instrukcja obsługi pompy).

W przypadku pozostałych usterek skontaktować się z serwisem EHEIM.

## 9. Wyłączanie z ruchu

### Przechowywanie i zimowanie



Wyczyścić urządzenie.

1. Przechowywać urządzenie w miejscu nienarażonym na występowanie ujemnych temperatur.

### Utylizacja



Podczas utylizacji urządzenia należy przestrzegać obowiązujących przepisów prawnych.

Niniejszego urządzenia nie wolno wyrzucać do odpadów komunalnych ani domowych. Urządzenie jest bezpłatnie odbierane w komunalnych punktach zbiórki lub przez zakłady utylizacji odpadów. Opakowanie produktu składa się z materiałów, które można poddać recyklingowi. Materiały te należy zutylizować w ekologiczny sposób i oddać do ponownego przetworzenia.

## 10. Dane techniczne

Typ	7000	10000
Pompa	FLOW2500	FLOW3500
Wymiary (Ø × wys.)	410 × 320 mm	540 × 320 mm
Przyłącza wody	1"	
Temperatura medium	4–35°C	



Dane techniczne pompy można znaleźć w przynależnej instrukcji obsługi.

## 11. Części zamienne

Patrz strona 66.

Poz.	7000	10000
①	2630210	2630210
②	2630010	2630010
③	2517851	2517851
④	2630310	2630310

## Перевод оригинального руководства по эксплуатации Напорный фильтр PRESS 7000 / 10000

### 1. Общие указания для пользователя

#### Информация по использованию руководства по эксплуатации



- ▶ Перед первым вводом устройства в эксплуатацию нужно полностью прочитать и понять руководство по эксплуатации.
- ▶ Руководство по эксплуатации следует рассматривать как часть продукта и аккуратно хранить в доступном месте.
- ▶ Данное руководство по эксплуатации следует прикладывать к устройству при его дальнейшей передаче третьей стороне.

#### Толкование символов и указаний



##### **Опасность травмирования персонала, исходящая от опасного электрического напряжения**

Символ указывает на непосредственную угрожающую опасность, которая может повлечь за собой смерть или тяжелые травмы, если не принять соответствующие меры.



##### **Опасность травмирования персонала, исходящая от общих источников опасности**

Символ указывает на непосредственную угрожающую опасность, которая может повлечь за собой смерть или тяжелые травмы, если не принять соответствующие меры.



Указание с полезной информацией и советами.

☒ **A** Ссылка на изображение, здесь ссылка на рисунок A

- ▶ Указание на выполнение действия.

### 2. Область применения

Устройство и все детали, входящие в комплект поставки, предусмотрены для применения в частной сфере и могут использоваться исключительно для:

- очистки садовых прудов, заселенных рыбой или без рыбы;
- при соблюдении технических данных.

Для устройства действуют следующие ограничения:



- не использовать для промышленных или производственных целей;
- не использовать в плавательных прудах.

### 3. Указания по технике безопасности

От этого устройства могут исходить опасности для персонала и имущества, если оно используется ненадлежащим образом и не по назначению, или если не соблюдаются указания по технике безопасности.

- Не допускайте, чтобы дети играли с упаковкой устройства, так как она представляет опасность (опасность удушья!).
- Данное устройство может быть использовано детьми старше 8 лет и лицами с недостаточными физическими, сенсорными или умственными способностями, а также недостаточным опытом или знаниями только под наблюдением ответственных лиц или же в том случае, если им были разъяснены правила безопасного обращения с устройством и они осознали опасности, исходящие от устройства. Нельзя допускать, чтобы дети играли с устройством. Очистку и пользовательское техобслуживание запрещается выполнять детям, за исключением случаев, когда они находятся под надзором.

### Надежная эксплуатация



- Устройство эксплуатируется с прилагаемым насосом. Соблюдайте руководство по эксплуатации, особенно главы по безопасности, вводу в эксплуатацию, управлению и техобслуживанию!
- Перед использованием проведите визуальную проверку, чтобы убедиться, что устройство не повреждено.
- Не использовать неправильно работающее или поврежденное устройство.
- Выполняйте только те работы, которые описаны в данном руководстве.
- Никогда не предпринимайте технических изменений на устройстве.
- Используйте только оригинальные запасные части и принадлежности для устройства.

## 4. Ввод в эксплуатацию

### Монтаж крышки (☒A)

1. Вставьте уплотнительную шайбу ② в крышку ①.
2. Навинтите крышку на винтовое соединение **DIRTY (ГРЯЗН.ВОДА)**.

### Монтаж соединения насоса (☒A)

3. Соедините спиральный шланг насоса с соединительным патрубком ③.
4. Вложите уплотнительную шайбу ⑤ в накидную гайку ④.
5. Привинтите соединительный патрубок на винтовом соединении с помощью накидной гайки **IN (ВХОД)**.

### Подключение выпускного шланга (☒B)

6. Соедините спиральный шланг для выпуска с соединительным патрубком ⑥.
7. Вложите уплотнительную шайбу ⑧ в накидную гайку ⑦.
8. Привинтите соединительный патрубок на винтовом соединении с помощью накидной гайки **OUT (ВЫХОД)**.



Мы рекомендуем закреплять шланги шланговыми хомутами.

## 5. Режимы работы

С помощью поворотного переключателя можно выбрать следующие режимы работы:

### WORK (РАБОТА) (☒C)

Шланговое соединение **IN (ВХОД)** – соединение насоса

Шланговое соединение **OUT (ВЫХОД)** – слив в пруд

Вода пруда подается насосом в фильтр и уже отфильтрованной направляется назад в пруд.

### CLEAN (ОЧИСТКА) (☒D)

Шланговое соединение **IN (ВХОД)** – соединение насоса

Шланговое соединение **DIRTY (ГРЯЗН.ВОДА)** – слив грязной воды

В данном режиме работы можно выполнить очистку фильтра. Для этого вода пруда подается насосом в обратном направлении через фильтр и направляется через слив для грязной воды.

## 6. Управление



### Осторожно!

- ▶ Соблюдайте руководство по эксплуатации насоса, особенно главы по безопасности, вводу в эксплуатацию и управлению!

1. Установите фильтр на берегу пруда или частично вкопайте его (☒E).
2. Установите насос в пруду по возможности горизонтально на прочном основании так, чтобы вода покрывала **минимум 20 см** корпуса фильтра насоса. Следите за максимальной глубиной погружения (см. «Технические характеристики»).

### Включение насоса

1. С помощью поворотного переключателя выберите необходимый режим работы **WORK (РАБОТА)** или **CLEAN (ОЧИСТКА)**.
2. Вставьте вилку сетевого кабеля в розетку.  
**Внимание! Насос запускается сразу!**

### Выключение насоса

1. Отсоедините вилку сетевого кабеля от розетки.

## 7. Техническое обслуживание



### Внимание! Опасность удара током!

- ▶ Перед проведением всех работ по техническому обслуживанию отсоедините все вилки сетевых кабелей насоса.



### Осторожно!

- ▶ Соблюдайте руководство по эксплуатации насоса, особенно главы по безопасности и техническому обслуживанию!



### Осторожно! Материальный ущерб!

- ▶ Не используйте для очистки жесткие предметы или агрессивные чистящие средства.



В следующих разделах описаны работы по техническому обслуживанию, необходимые для обеспечения оптимальной и бесперебойной работы. Регулярное техобслуживание продлевает срок службы и гарантирует длительный период работы фильтра.

### Функция промывки обратной струей

Для очистки фильтра пользуйтесь примерно каждые **4 недели** функцией промывки обратной струей. При этом действовать следующим образом:

1. Отсоедините вилку сетевого кабеля насоса.
2. Демонтируйте крышку ① с винтового соединения **DIRTY (ГРЯЗН.ВОДА)** (⊗A).
3. Соедините спиральный шланг для грязной воды с соединительным патрубком ① (⊗B).
4. Вложите уплотнительную шайбу ③ в накидную гайку ②.
5. Привинтите соединительный патрубок на винтовом соединении с помощью накидной гайки **DIRTY (ГРЯЗН.ВОДА)**.
6. С помощью поворотного переключателя выберите режим работы **CLEAN (ОЧИСТКА)** (⊗D).
7. Вставьте вилку сетевого кабеля насоса в розетку.  
**Внимание! Насос запускается сразу!**
8. Оставьте насос работать до тех пор, пока вода не станет отчетливо чистой. При этом обращайте внимание на уровень воды в пруду.
9. Отсоедините вилку сетевого кабеля насоса от розетки.
10. Демонтируйте соединительный патрубок с винтового соединения **DIRTY (ГРЯЗН.ВОДА)**.
11. Установите крышку.
12. С помощью поворотного переключателя выберите режим работы **WORK (РАБОТА)** (⊗C).

## Ручная очистка фильтра

Камеру фильтра следует проверять каждые **3 месяца** и чистить в зависимости от степени загрязнения. При этом действовать следующим образом:

1. Отсоедините вилку сетевого кабеля насоса.
2. Отсоедините шланговые соединения (☒A).
3. Откройте защелки (6 шт.) зажимного кольца (☒F).
4. Вытащите крышку фильтра ① из корпуса фильтра ③ (☒G). **PRESS10000** имеет дополнительное удлинение ②.
5. Извлеките фильтр из корпуса.

### **PRESS7000** (☒H)

- ① Синяя фильтрующая губка для грубой очистки
- ② Слой активированного угля (2 шт.)
- ③ Фильтрующий элемент с гранулятом EHEIM FILTERMEC
- ④ Синяя фильтрующая губка для тонкой очистки

### **PRESS10000** (☒I)

- ① Синяя фильтрующая губка для грубой очистки
- ② Слой активированного угля (2 шт.)
- ③ Фильтрующий элемент с гранулятом EHEIM FILTERMEC (2 шт.)
- ④ Синяя фильтрующая губка для тонкой очистки (2 шт.)

6. Промойте фильтр и гранулят под холодной проточной водой.
7. Промойте камеру корпуса фильтра под струей воды.
8. Снова выполните монтаж фильтра в обратной последовательности.
9. Снова вставьте крышку фильтра в корпус фильтра.
10. Потяните зажимное кольцо вверх и зафиксируйте защелки (☒F).

**i** При сборке следите за тем, чтобы палец в ручке зажимного кольца попал в отверстие в ручке корпуса фильтра.

### **i** Рекомендации по техобслуживанию

- ▶ Срок службы слоя активированного угля ограничен прилбл. 4 неделями. После этого слой угля снова отдает воде вредные вещества. Вы можете этот слой просто удалить или при необходимости заменить новым.

## 8. Устранение неисправностей



### Внимание! Опасность удара током!

► Перед устранением неисправностей отключить вилку сетевого кабеля от электросети.

Неисправность	Возможная причина	Способ устранения
Производительность фильтра уменьшается	Неправильное строение фильтра	► Проверьте строение фильтра на предмет правильной последовательности расположения слоев.
	Фильтр загрязнен	► Очистите фильтр
	Насос загрязнен	► Очистите корпус фильтра насоса (см. руководство по эксплуатации насоса)

При прочих неисправностях обратитесь в сервисную службу ENEIM.

## 9. Вывод из эксплуатации

### Хранение и условия хранения в зимний период



Очистите устройство

1. Храните устройство в месте, защищенном от морозов.

### Утилизация



В случае утилизации устройства соблюдайте соответствующие правовые предписания.

Устройство нельзя утилизировать вместе с бытовыми отходами. Устройство бесплатно принимается пунктами сбора коммунальных служб или пунктами сбора вторсырья. Упаковка состоит из пригодных для переработки и вторичного использования материалов. Ее следует утилизировать допустимыми с экологической точки зрения способами и направлять на переработку.

## 10. Технические характеристики

Тип	7000	10000
Насос	FLOW2500	FLOW3500
Размеры (Ø × В)	410 × 320 мм	540 × 320 мм
Патрубки для подачи воды	1"	
Температура среды	4°C – 35°C	

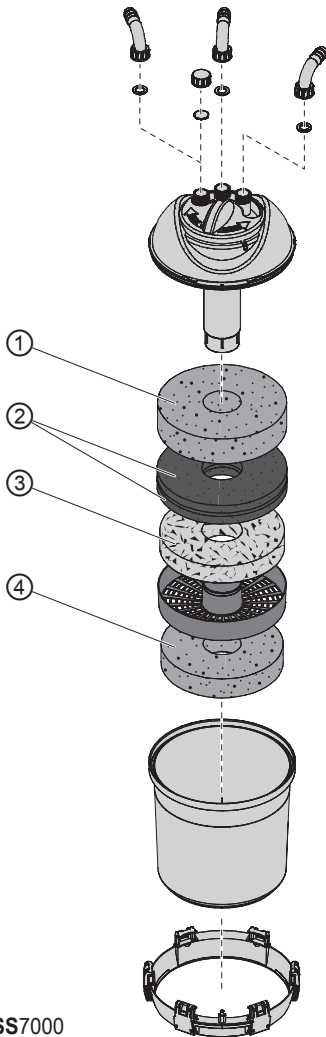
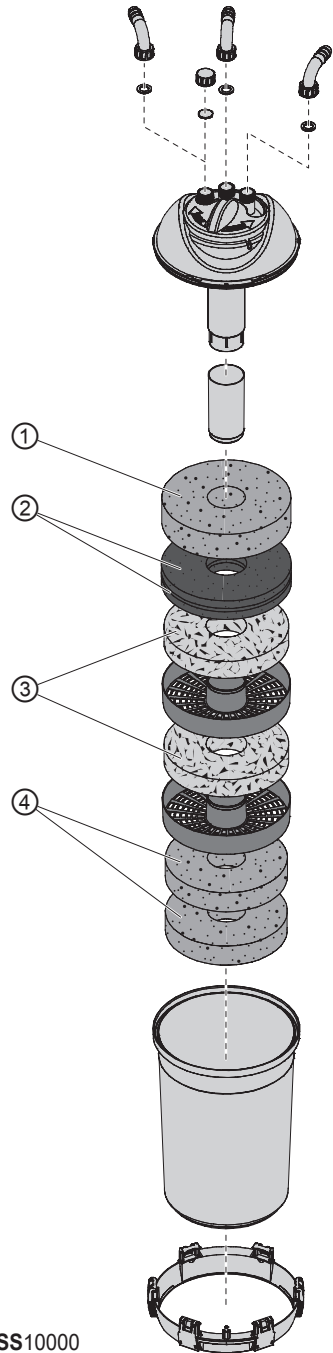
**i** Технические характеристики насоса вы найдете в соответствующем руководстве по эксплуатации.



## 11. Запасные детали

См. стр. 66.

Поз.	7000	10000
①	2630210	2630210
②	2630010	2630010
③	2517851	2517851
④	2630310	2630310

**J****PRESS7000****K****PRESS10000**



Vervielfältigungen oder Kopien – auch auszugsweise –  
nur mit ausdrücklicher Genehmigung des Herstellers.

Reproduction or copying – even parts thereof –  
only with the express permission of the producer.

Les reproductions, copies et utilisations de nos logos et  
matériels et produits dérivés sont interdits à l'exploitation,  
de toute nature, et sont soumises au préalable, par écrit,  
au consentement et à l'approbation du fabricant.



**EHEIM GmbH & Co.KG**

Plochingen Str. 54  
73779 Deizisau  
Germany

Tel. +49 7153/70 02-01  
Fax +49 7153/70 02-174

**[www.eheim.com](http://www.eheim.com)**